

Mist WAN Assurance

SSR ハードウェアプラットフォーム

ジュニパーネットワークス株式会社
2024年3月 Ver 1.0

JUNIPER 
driven by Mist AI

はじめに

❖ 本マニュアルは、『SSR ハードウェアプラットフォーム』について説明します

❖ 最新の情報や詳細は下記リンクよりご確認ください

<https://www.mist.com/documentation/category/product-updates/>

❖ 設定内容やパラメータは導入する環境や構成によって異なります

各種設定内容の詳細は下記リンクよりご確認ください

<https://www.mist.com/documentation/>

❖ 他にも多数の Mist 日本語マニュアルを「ソリューション & テクニカル情報サイト」に掲載しております

<https://www.juniper.net/jp/ja/local/solution-technical-information/mist.html>

❖ **本資料の内容は資料作成時点におけるものであり事前の通告無しに内容を変更する場合があります**

また本資料に記載された構成や機能を提供することを条件として購入することはできません



SSR ハードウェア プラットフォーム

SSR ポートフォリオ



SSR100 シリーズ
中小規模拠点



SSR120



SSR130

SSR1000 シリーズ
大規模拠点、キャンパス、データセンター



SSR1200



SSR1400



SSR1300



SSR1500

Flexible Deployments

Session Smart Router software は Juniper 純正ハードウェアの他、認定ホワイトボックス、Cloud への導入が可能

SSR100シリーズ & SSR1000シリーズ

	SSR120	SSR130	SSR1200	SSR1300	SSR1400	SSR1500
オンボードインタフェース	4x1G RJ45	6x1G RJ45	7 x 1G RJ-45	4 x 1G RJ-45	4 x 1G RJ-45	4 x 1G RJ-45
トランシーバー	2x1G RJ45/SFP combo	2x1G RJ45/SFP combo	4 x 1G/10G SFP+	4 x 10G SFP+ 4 x 1G/10G SFP+	4 x 10G SFP+ 4 x 1G/10G/25G SFP28	12 x 1G/10G/25G SFP28
管理ポート	-	-	1 x 1G RJ-45	1 x 1G RJ-45	1 x 1G RJ-45	1 x 1G RJ-45
LTE	SSR120-AA (APAC)	SSR130-AA (APAC)	-	-	-	-
メモリ(RAM)	8 GB (ECC)	16 GB (ECC)	64 GB (ECC)	128 GB (ECC)	256 GB (ECC)	512 GB (ECC)
ストレージ (SSD)	120 GB	120 GB	256 GB	256 GB	512 GB	1 TB
筐体	デスクトップ : ラックマウントキット別売	デスクトップ : ラックマウントキット別売	1U : ラックマウントキット同梱	1U : ラックマウントキット同梱	1U : ラックマウントキット同梱	1U : ラックマウントキット同梱
サイズ (幅 x 奥行き x 高さ)	222 x 241 x 44 mm	222 x 241 x 44 mm	438 x 431 x 44 mm	438 x 650 x 44 mm	438 x 650 x 44 mm	438 x 610 x 44 mm
重量	1.67 kg	1.67 kg	16.5 kg	19.2 kg	19.2 kg	22 kg
ファン	ファントレイ x1 (取り外し不可)	ファントレイ x1 (取り外し不可)	ファントレイ x2 (取り外し不可)	ファントレイ x4 (取り外し可)	ファントレイ x4 (取り外し可)	ファントレイ x5 (取り外し可)
電源	AC(外部アダプター)	AC(外部アダプター)	AC電源ユニット x2 (1+1冗長)	AC電源ユニット x2 (1+1冗長)	AC電源ユニット x2 (1+1冗長)	AC電源ユニット x2 (1+1冗長)
AC入力電圧	100-240V AC, 50-60Hz, 2A	100-240V AC, 50-60Hz, 2A	100-240V AC, 50-60Hz	100-240V AC, 50-60Hz	100-240V AC, 50-60Hz	100-240V AC, 50-60Hz
最大消費電力 (推定)	32.5 W	41.5 W	232.26 W	411.75 W	472.80 W	545.62 W
動作時温度	0°C~40°C (32°F~104°F)	0°C~40°C (32°F~104°F)	0°C~40°C (32°F~104°F)	0°C~40°C (32°F~104°F)	0°C~40°C (32°F~104°F)	0°C~40°C (32°F~104°F)
保管時温度	-20° C~70° C (-4° F~158° F)	-20° C~70° C (-4° F~158° F)	-20° C~70° C (-4° F~158° F)	-20° C~70° C (-4° F~158° F)	-20° C~70° C (-4° F~158° F)	-20° C~70° C (-4° F~158° F)
データシート	SSR100 シリーズ (JP / EN)			SSR1000 シリーズ (JP / EN)		
ハードウェアガイド	SSR120	SSR130	SSR1200	SSR1300	SSR1400	SSR1500
Quick Start Guide	SSR120	SSR130	SSR1200	SSR1300	SSR1400	SSR1500

拠点向けアプライアンス: SSR100 シリーズ



SSR120
SMALL BRANCH VARIANT

SSR130
MEDIUM BRANCH VARIANT



SSR120 スペック

SSR120

小規模拠点向け



Default Port Mapping:

Port	Name	Speed	Type
0	ge-0-0	1 GbE	WAN
1	ge-0-1	1 GbE	WAN
2	ge-0-2	1 GbE	WAN
3	ge-0-3	1 GbE	LAN
4	ge-0-4	1 GbE	HA Fabric
5	ge-0-5	1 GbE	HA Sync

ge-0-0: デフォルト WAN ポート(ZTP)
ge-0-3: ローカル設定用 LAN ポート
ge-0-4,5: SFP ポートとの排他利用

SFP トランシーバ

<https://apps.juniper.net/hct/product/?prd=SSR120>

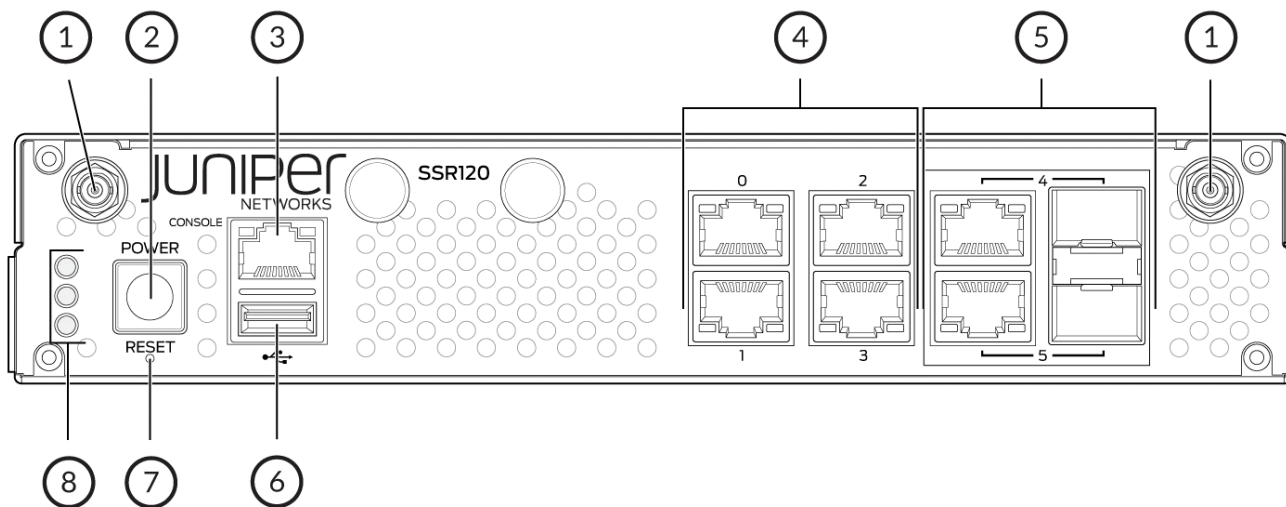
LTE モジュール対応バンド:

Gen.	Bands
4G LTE	1, 3, 5, 7, 8, 18, 19, 21, 28, 38, 39, 40, and 41
3G	1, 5, 6, 8, 9, and 19

メモリ:	8 GB (ECC)
ストレージ:	120 GB SSD
ソフトウェア:	Session Smart Networking image loaded※
筐体:	デスクトップ, ラックマウントキット別売
サイズ (幅 x 奥行き x 高さ):	222mm x 241mm x 44mm
重量:	1.67 kg (3.68 lbs.)
電源:	AC(外部アダプター)
外部電源アダプター入力(AC):	100-240V AC, 50-60Hz, 2A
外部電源アダプター出力(DC):	12V DC, 5A
最大消費電力 (推定) :	32.5 W
LTE:	各地域のLTEモジュール対応

※別途ソフトウェアサブスクリプション購入、光モジュール別売

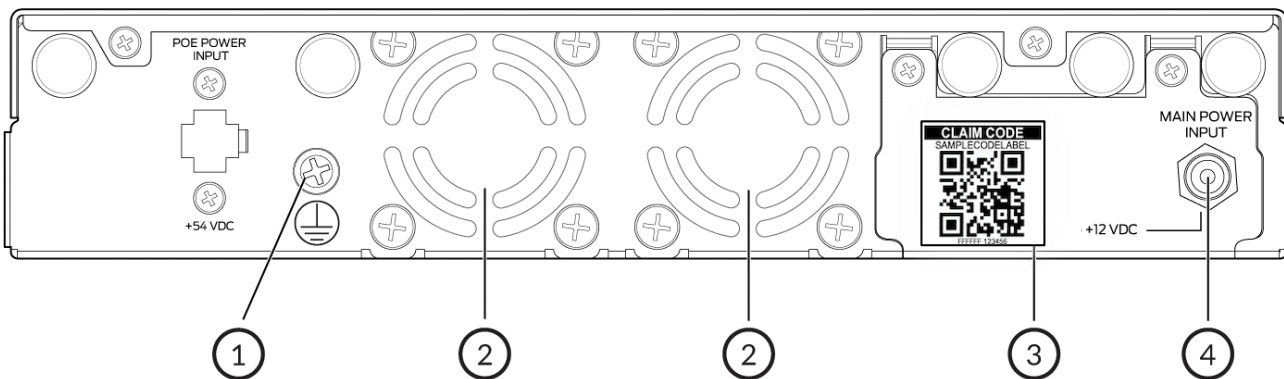
SSR120 スペック



FRONT

No.	Descriptions
1	LTEアンテナコネクタ※
2	POWER(電源ボタン)
3	コンソール
4	1 GbE RJ-45(0-3)
5	1 GbE RJ-45/SFP(4,5)
6	USB 3.0
7	RESET(ピンホール)
8	LED

※ LTE モデルのみ(工場出荷後に追加することはできません)



REAR

No.	Descriptions
1	アース端子
2	FAN
3	Claim Code(QR)
4	AC IN

SSR130 スペック

SSR130 中規模拠点向け



Default Port Mapping:

Port	Name	Speed	Type
0	ge-0-0	1 GbE	WAN
1	ge-0-1	1 GbE	WAN
2	ge-0-2	1 GbE	WAN
3	ge-0-3	1 GbE	LAN
4	ge-0-4	1 GbE	LAN
5	ge-0-5	1 GbE	LAN
6	ge-0-6	1 GbE	HA Fabric
7	ge-0-7	1 GbE	HA Sync

ge-0-0: デフォルト WAN ポート(ZTP)
ge-0-3: ローカル設定用 LAN ポート
ge-0-6,7: SFP ポートとの排他利用

SFP トランシーバ

<https://apps.juniper.net/hct/product/?prd=SSR130>

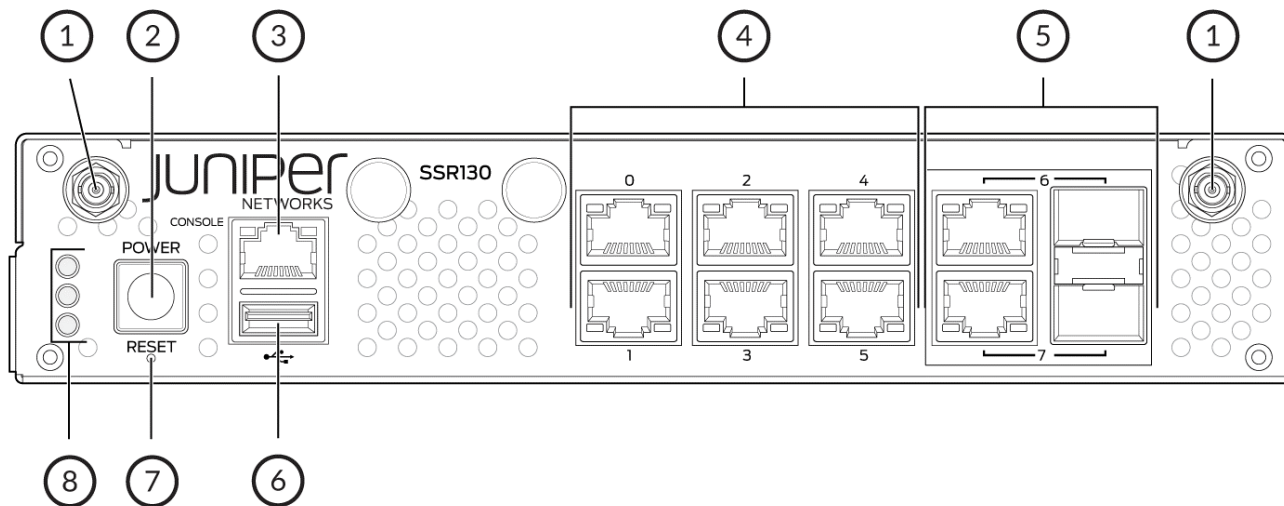
LTE モジュール対応バンド:

Gen.	Bands
4G LTE	1, 3, 5, 7, 8, 18, 19, 21, 28, 38, 39, 40, and 41
3G	1, 5, 6, 8, 9, and 19

メモリ:	16 GB (ECC)
ストレージ:	120 GB SSD
ソフトウェア:	Session Smart Networking image loaded※
筐体:	デスクトップ, ラックマウントキット別売
サイズ (幅 x 奥行き x 高さ):	222mm x 241mm x 44mm
重量:	1.67 kg (3.68 lbs.)
電源:	AC(外部アダプター)
外部電源アダプター入力(AC):	100-240V AC, 50-60Hz, 2A
外部電源アダプター出力(DC):	12V DC, 5A
最大消費電力 (推定) :	41.5 W
LTE:	各地域のLTEモジュール対応

※別途ソフトウェアサブスクリプション購入、光モジュール別売

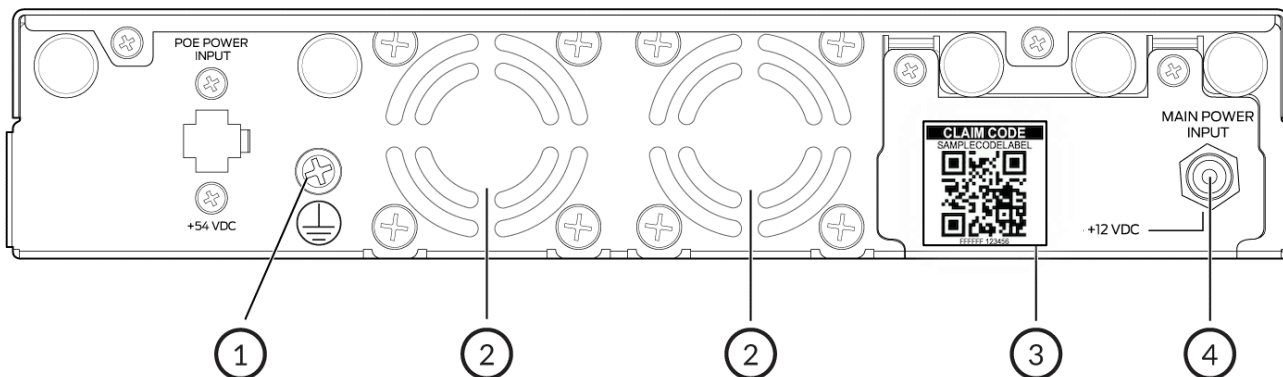
SSR130 スペック



FRONT

No.	Descriptions
1	LTEアンテナコネクタ※
2	POWER(電源ボタン)
3	コンソール
4	1 GbE RJ-45(0-3)
5	1 GbE RJ-45/SFP(4,5)
6	USB 3.0
7	RESET(ピンホール)
8	LED

※ LTE モデルのみ(工場出荷後に追加することはできません)



REAR

No.	Descriptions
1	アース端子
2	FAN
3	Claim Code(QR)
4	AC IN

ハイエンドアプライアンス: SSR1000 シリーズ

SSR1200
SMALL SIZE
CAMPUS/DC



SSR1300
MEDIUM SIZE
CAMPUS/DC



SSR1400
LARGE SIZE
CAMPUS/DC

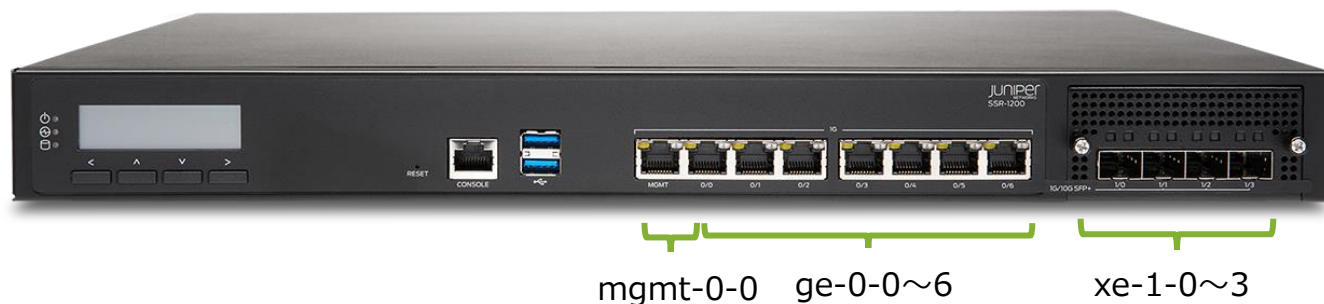


SSR1500
X-LARGE SIZE
CAMPUS/DC



SSR1200 スペック

SSR1200 小規模 Campus/Hub/DC



Default Port Mapping:

Port	Name	Speed	Type
MGMT	mgmt-0-0	1 GbE	MGMT
0/0	ge-0-0	1 GbE	WAN
0/1	ge-0-1	1 GbE	WAN
0/2	ge-0-2	1 GbE	WAN
0/3	ge-0-3	1 GbE	LAN
0/4	ge-0-4	1 GbE	LAN
0/5	ge-0-5	1 GbE	HA Fabric
0/6	ge-0-6	1 GbE	HA Sync
1/0	xe-1-0	10 GbE	LAN
1/1	xe-1-1	10 GbE	LAN
1/2	xe-1-2	10 GbE	LAN
1/3	xe-1-3	10 GbE	LAN

メモリ:	64 GB (ECC)
ストレージ:	256 GB SSD
ソフトウェア:	Session Smart Networking image loaded*
筐体:	1U, ラックマウントキット同梱
サイズ (幅 x 奥行き x 高さ):	549 mm x 582 mm x 182 mm
重量:	18.6 kg (41 lbs.)
ファン:	取り外し不可 (ファントレイ×2)
電源:	AC電源ユニット x2 (1+1冗長) (DC電源は非対応)
AC入力電圧:	100-240V AC, 50-60Hz
最大消費電力 (推定) :	232.26 W

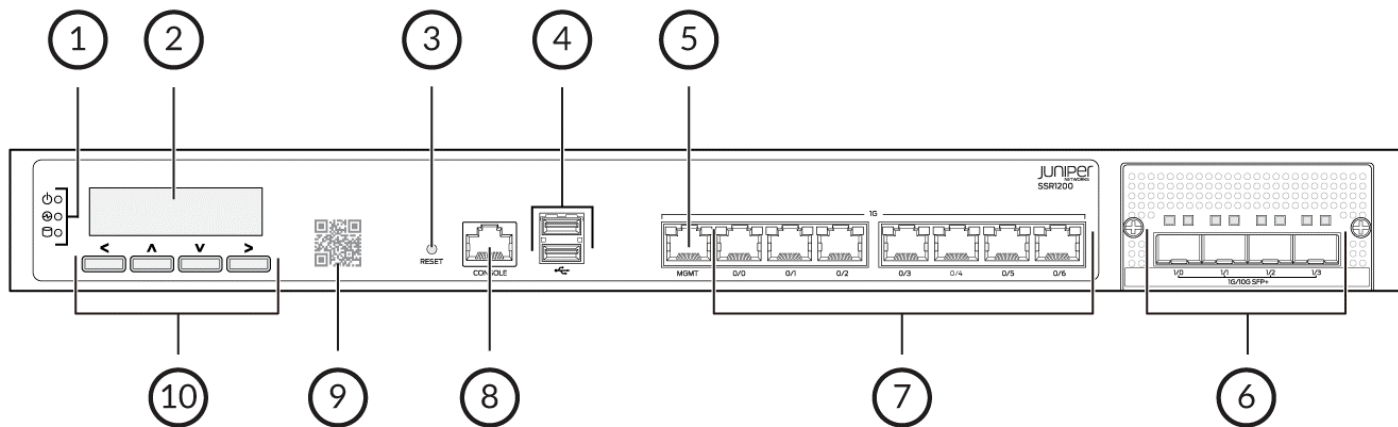
※別途ソフトウェアサブスクリプション購入、光モジュール別売

ge-0-0: デフォルト WAN ポート(ZTP)
ge-0-3: ローカル設定用 LAN ポート

SFP トランシーバ

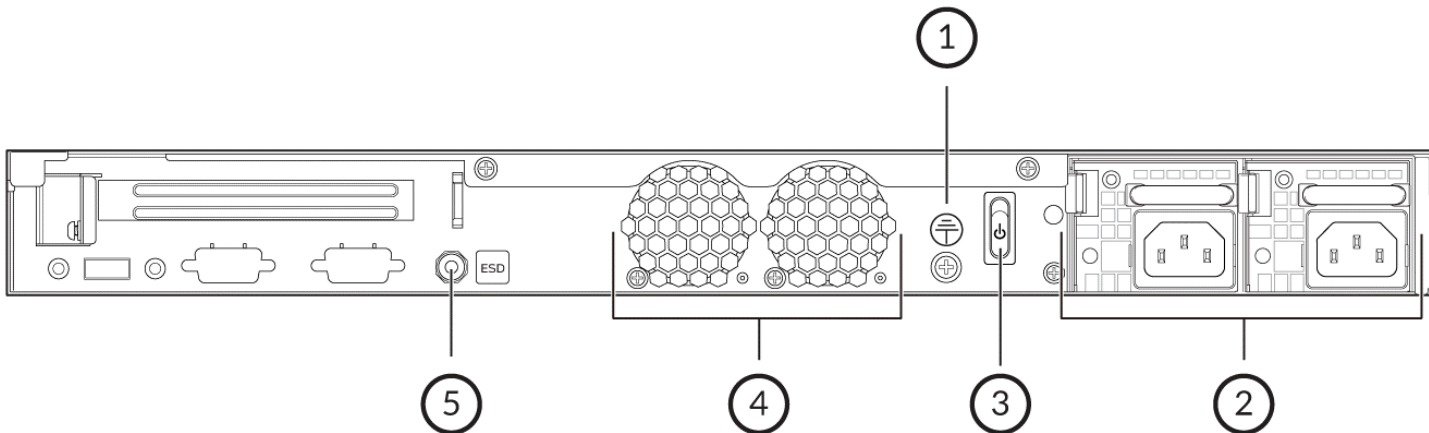
<https://apps.juniper.net/hct/product/?prd=SSR1200>

SSR1200 スペック



FRONT

No.	Descriptions
1	LED(Power/Status/SSD)
2	LCDスクリーン
3	RESET(ピンホール)
4	USB 3.0
5	1 GbE マネージメント
6	1/10 GbE SFP+ ports (1/0-1/3)
7	1 GbE Ethernet ports (0/0-0/6)
8	コンソール
9	Claim Code(QR)
10	ナビゲーションボタン

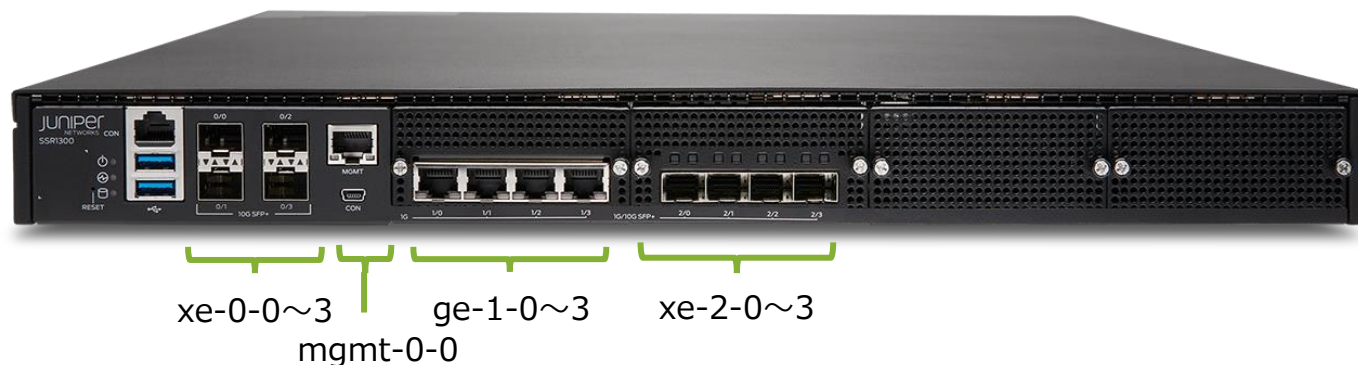


REAR

No.	Descriptions
1	アース端子
2	AC電源ユニット x2 (1+1冗長)
3	POWER(電源ボタン)
4	FAN
5	ESD(静電気放電)

SSR1300 スペック

SSR1300
中規模 Campus/Hub/DC



メモリ:	128 GB (ECC)
ストレージ:	256 GB SSD
ソフトウェア:	Session Smart Networking image loaded*
筐体:	1U, ラックマウントキット同梱
サイズ (幅 x 奥行き x 高さ):	438 mm x 650 mm x 44 mm
重量:	19.2 kg (42.33 lbs.)
ファン:	取り外し可能 (ファントレイ×4)
電源:	AC電源ユニット x2 (1+1冗長) (DC電源は非対応)
AC入力電圧:	100-240V AC, 50-60Hz
最大消費電力 (推定) :	411.75 W

※別途ソフトウェアサブスクリプション購入、光モジュール別売

Default Port Mapping:

Port	Name	Speed	Type
MGMT	mgmt-0-0	1 GbE	MGMT
0/0	xe-0-0	10 GbE	WAN
0/1	xe-0-1	10 GbE	WAN
0/2	xe-0-2	10 GbE	WAN
0/3	xe-0-3	10 GbE	LAN
1/0	ge-1-0	1 GbE	HA Sync
1/1	ge-1-1	1 GbE	LAN
1/2	ge-1-2	1 GbE	LAN
1/3	ge-1-3	1 GbE	LAN
2/0	xe-2-0	10 GbE	LAN
2/1	xe-2-1	10 GbE	LAN
2/2	xe-2-2	10 GbE	LAN
2/3	xe-2-3	10 GbE	HA Fabric

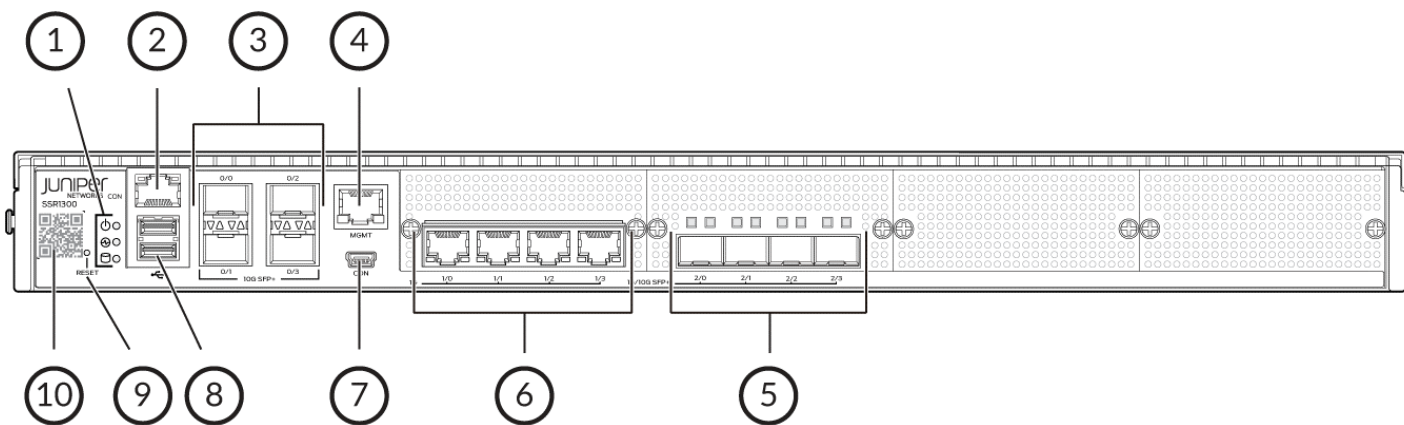
xe-0-0: デフォルト WAN ポート(ZTP)

xe-0-3: ローカル設定用 LAN ポート

SFP トランシーバ

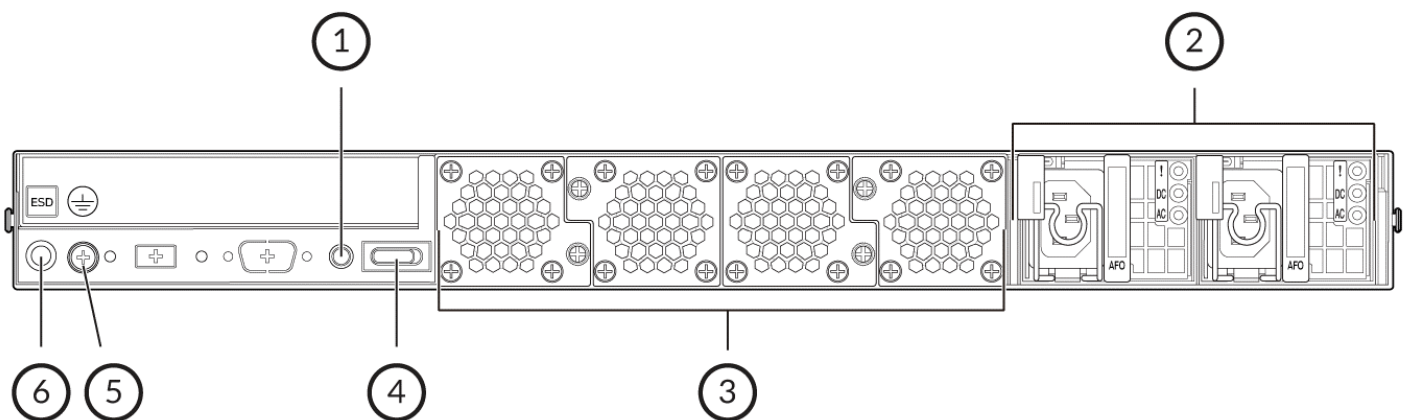
<https://apps.juniper.net/hct/product/?prd=SSR1300>

SSR1300 スペック



FRONT

No.	Descriptions
1	LED(Power/Status/SSD)
2	コンソール
3	10 GbE SFP+ ports (0/0- 0/3)
4	1 GbE マネージメント
5	1/10 GbE SFP+ ports (2/0-2/3)
6	1 GbE Ethernet ports (1/0-1/3)
7	micro USB コンソール
8	USB 3.0
9	RESET(ピンホール)
10	Claim Code(QR)

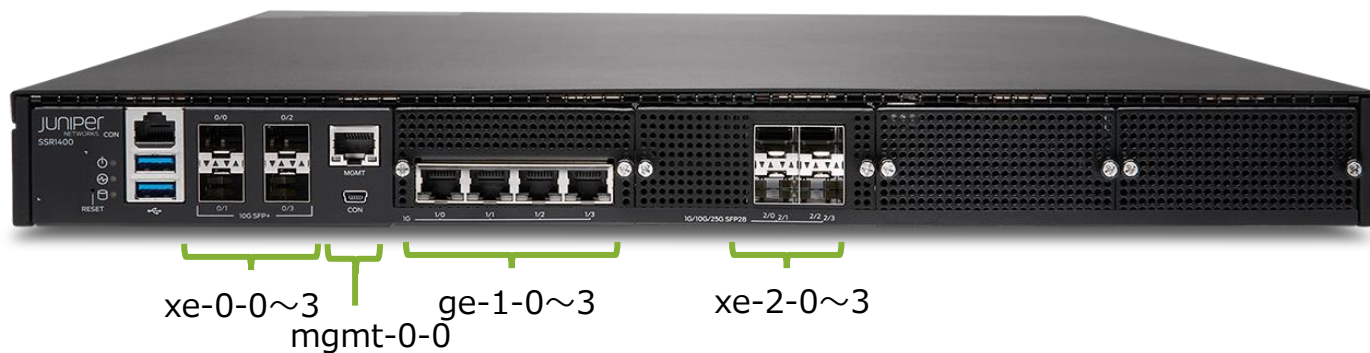


REAR

No.	Descriptions
1	アラームスイッチ
2	AC電源ユニット x2 (1+1冗長)
3	FAN
4	POWER(電源ボタン)
5	アース端子
6	ESD(静電気放電)

SSR1400 スペック

SSR1400
大規模 Campus/Hub/DC



メモリ:	256 GB (ECC)
ストレージ:	512 GB SSD
ソフトウェア:	Session Smart Networking image loaded*
筐体:	1U, ラックマウントキット同梱
サイズ (幅 x 奥行き x 高さ):	438 mm x 650 mm x 44 mm
重量:	19.2 kg (42.33 lbs.)
ファン:	取り外し可能 (ファントレイ×4)
電源:	AC電源ユニット x2 (1+1冗長) (DC電源は非対応)
AC入力電圧:	100-240V AC, 50-60Hz
最大消費電力 (推定) :	472.80 W

※別途ソフトウェアサブスクリプション購入、光モジュール別売

Default Port Mapping:

Port	Name	Speed	Type
MGMT	mgmt-0-0	1 GbE	MGMT
0/0	xe-0-0	10 GbE	WAN
0/1	xe-0-1	10 GbE	WAN
0/2	xe-0-2	10 GbE	WAN
0/3	xe-0-3	10 GbE	LAN
1/0	ge-1-0	1 GbE	HA Sync
1/1	ge-1-1	1 GbE	LAN
1/2	ge-1-2	1 GbE	LAN
1/3	ge-1-3	1 GbE	LAN
2/0	xe-2-0	1/10/25 GbE	LAN
2/1	xe-2-1	1/10/25 GbE	LAN
2/2	xe-2-2	1/10/25 GbE	LAN
2/3	xe-2-3	1/10/25 GbE	HA Fabric

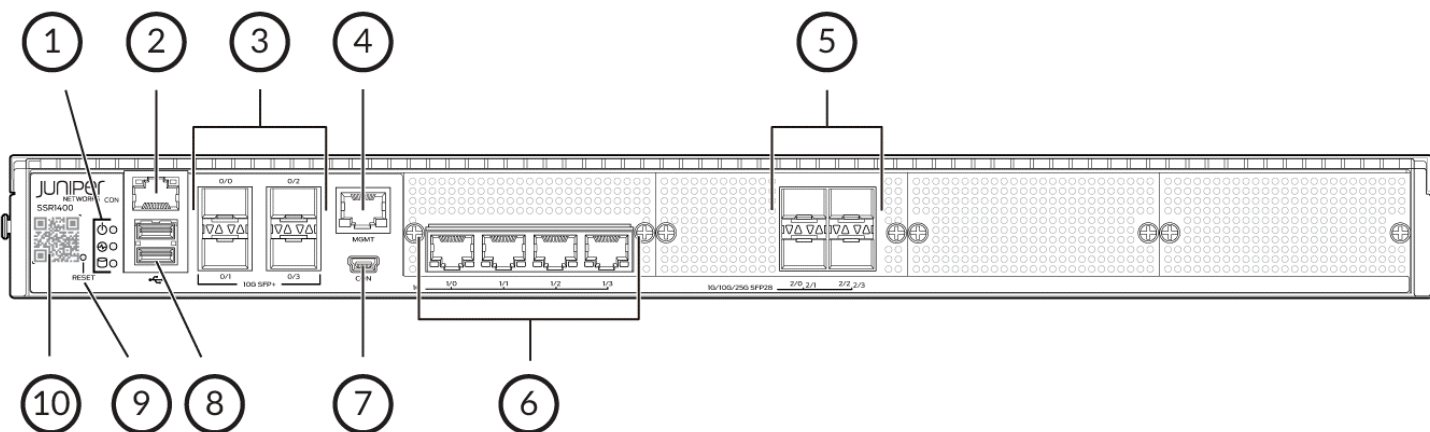
xe-0-0: デフォルト WAN ポート(ZTP)

xe-0-3: ローカル設定用 LAN ポート

SFP トランシーバ

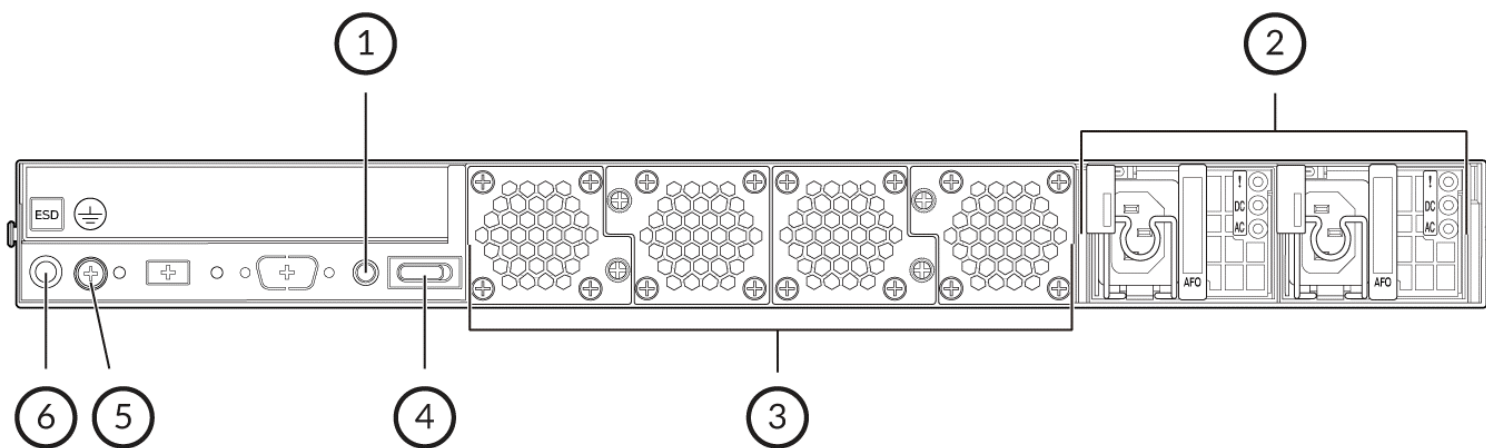
<https://apps.juniper.net/hct/product/?prd=SSR1400>

SSR1400 スペック



FRONT

No.	Descriptions
1	LED(Power/Status/SSD)
2	コンソール
3	10 GbE SFP+ ports (0/0-0/3)
4	1 GbE マネージメント
5	1/10/25 GbE SFP28 ports (2/0-2/3)
6	1 GbE Ethernet ports (1/0-1/3)
7	micro USB コンソール
8	USB 3.0
9	RESET(ピンホール)
10	Claim Code(QR)



REAR

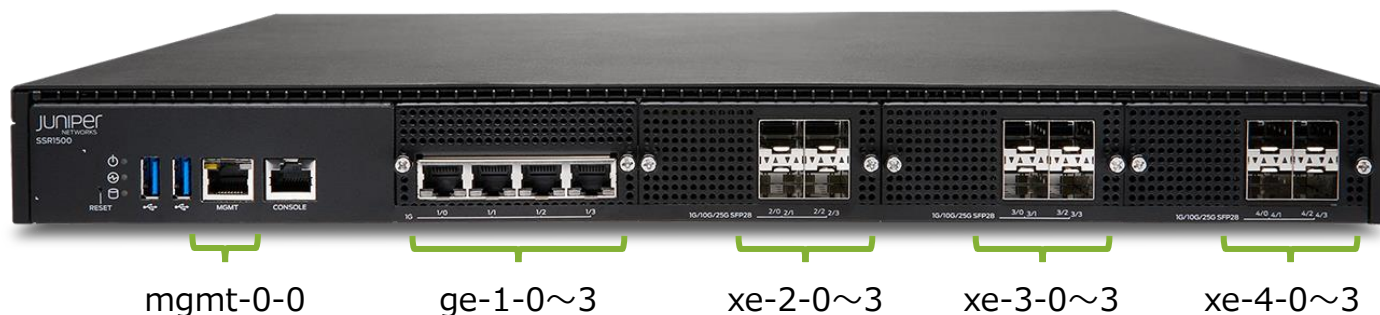
No.	Descriptions
1	アラームスイッチ
2	AC電源ユニット x2 (1+1冗長)
3	FAN
4	POWER(電源ボタン)
5	アース端子
6	ESD(静電気放電)

SSR1500 スペック

SSR1500

大規模 Campus/Hub/DC

Default Port Mapping:



メモリ:	512 GB (ECC)
ストレージ:	1 TB SSD
ソフトウェア:	Session Smart Networking image loaded*
筐体:	1U, ラックマウントキット同梱
サイズ (幅 x 奥行き x 高さ):	438 mm x 610 mm x 44 mm
重量:	22 kg (48.51 lbs.)
ファン:	取り外し可能 (ファントレイ×5)
電源:	AC電源ユニット x2 (1+1冗長) (DC電源は非対応)
AC入力電圧:	100-240V AC, 50-60Hz
最大消費電力 (推定) :	545.62 W

※別途ソフトウェアサブスクリプション購入、光モジュール別売

Port	Name	Speed	Type
MGMT	mgmt-0-0	1 GbE	MGMT
1/0	ge-1-0	1 GbE	WAN
1/1	ge-1-1	1 GbE	WAN
1/2	ge-1-2	1 GbE	WAN
1/3	ge-1-3	1 GbE	HA Sync
2/0	xe-2-0	1/10/25 GbE	HA Fabric
2/1	xe-2-1	1/10/25 GbE	LAN
2/2	xe-2-2	1/10/25 GbE	LAN
2/3	xe-2-3	1/10/25 GbE	LAN
3/0	xe-3-0	1/10/25 GbE	LAN
3/1	xe-3-1	1/10/25 GbE	LAN
3/2	xe-3-2	1/10/25 GbE	LAN
3/3	xe-3-3	1/10/25 GbE	LAN
4/0	xe-4-0	1/10/25 GbE	LAN
4/1	xe-4-1	1/10/25 GbE	LAN
4/2	xe-4-2	1/10/25 GbE	LAN
4/3	xe-4-3	1/10/25 GbE	LAN

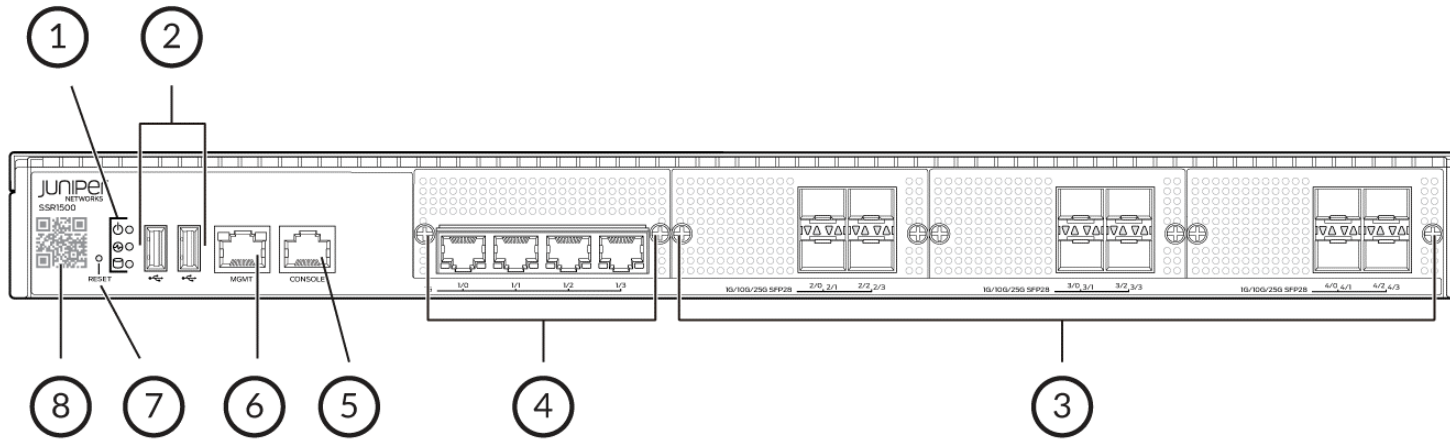
ge-1-0: デフォルト WAN ポート(ZTP)

xe-2-1: ローカル設定用 LAN ポート

SFP トランシーバ

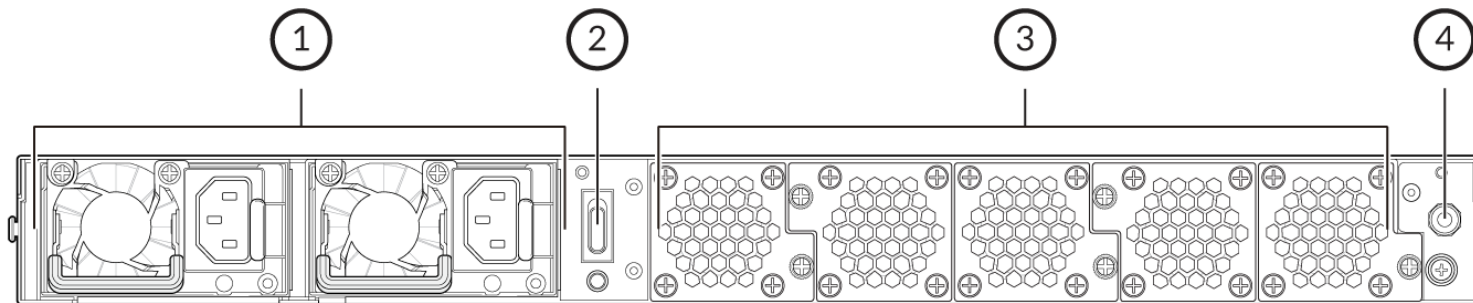
<https://apps.juniper.net/hct/product/?prd=SSR1500>

SSR1500 スペック



FRONT

No.	Descriptions
1	LED(Power/Status/SSD)
2	USB 3.0
3	1/10/25 GbE SFP28 ports (2/0-4/3)
4	1 GbE Ethernet ports (1/0-1/3)
5	コンソール
6	1 GbE マネージメント
7	RESET(ピンホール)
8	Claim Code(QR)



REAR

No.	Descriptions
1	AC電源ユニット x2 (1+1冗長)
2	POWER(電源ボタン)
3	FAN
4	アース端子

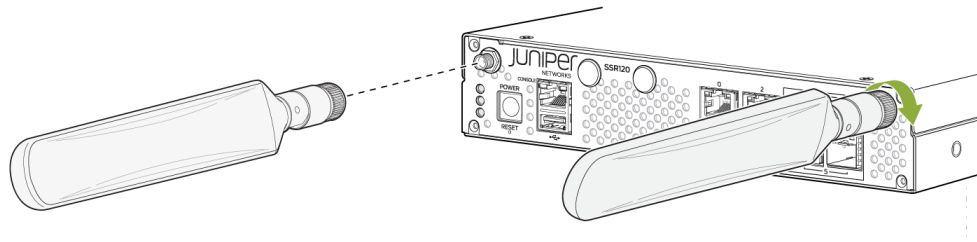


Appendix

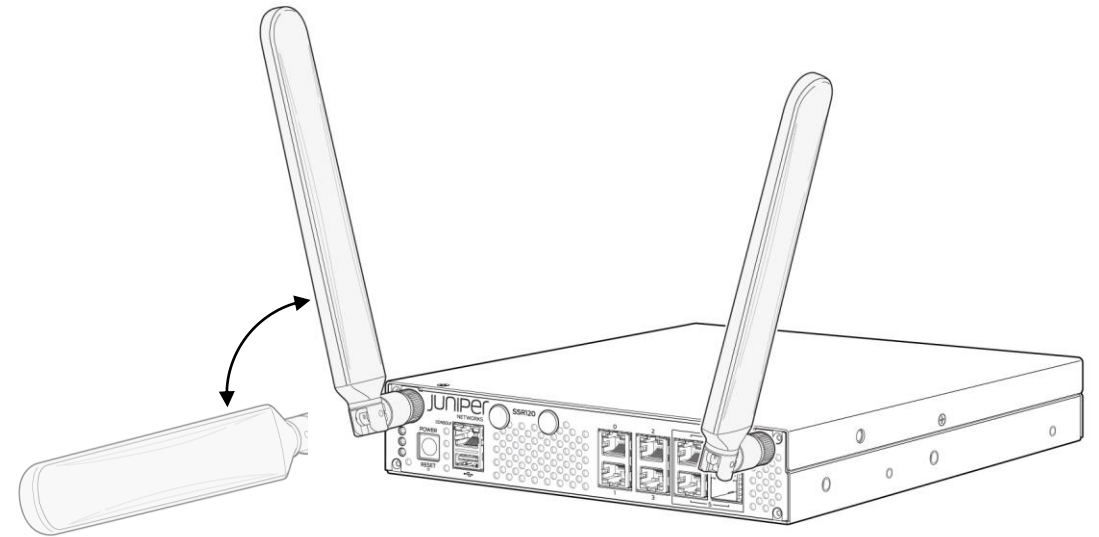
SSR120-AA/SSR130-AA LTE 設置ガイド

アンテナの取付

付属の LTE アンテナを取り付けます



SMAコネクタにアンテナを取り付け、手でしっかりと締めます

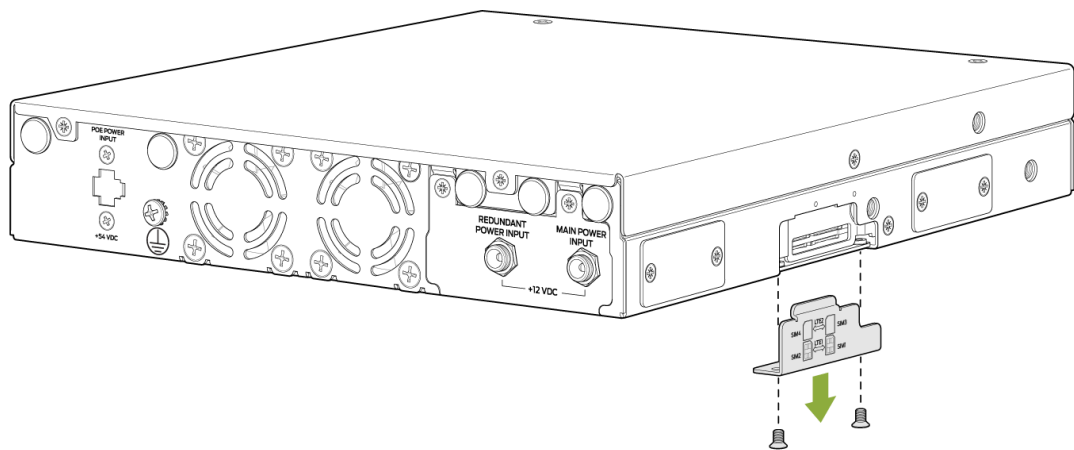


アンテナは垂直方向に 0 から 90 度まで回転します

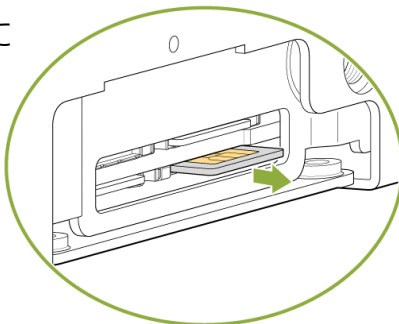
SSR120-AA/SSR130-AA LTE 設置ガイド

SIM カード挿入

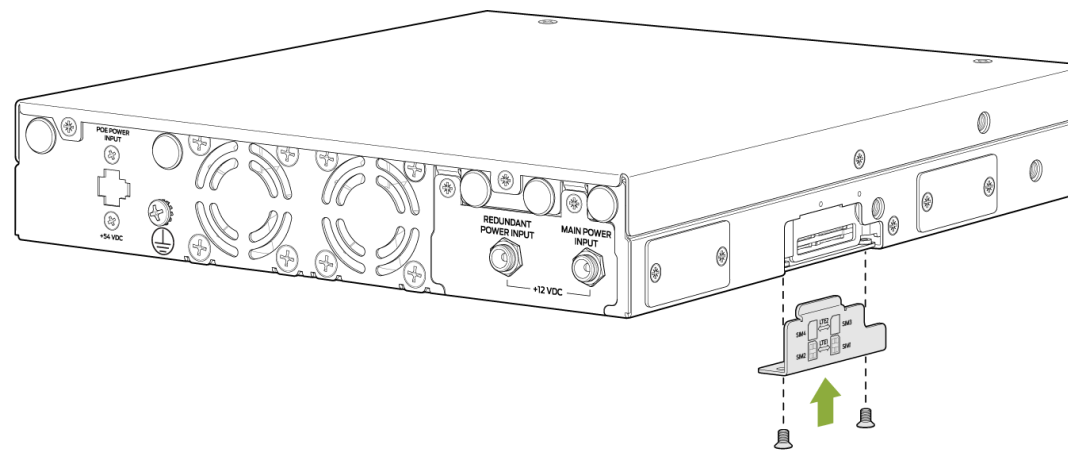
1. 筐体側面の SIM スロットカバーを取り外し、SIM1 スロットに、Micro SIM カードを挿入します



スロットカバー表面のガイドを参考に正しい向きに挿入します



2. SIM スロットカバーを取り付けます
APN 等の設定は、Mist Cloud で行います



6 Nm のトルクで締め付けます

Thank you

JUNIPER
driven by Mist AI 