

Mist AP 製品仕様

AP63E

ジュニパーネットワークス株式会社

2023年5月 Ver 1.1

JUNIPER 
driven by Mist AI

はじめに

- ❖ 本ガイドに記載の仕様、機能、デザイン等は、資料作成時点におけるものであり予告なく変更する場合があります
- ❖ 記載している機能や構成は、購入時の条件になりませんのでご注意ください
- ❖ 最新の情報や詳細は下記リンクよりご確認ください

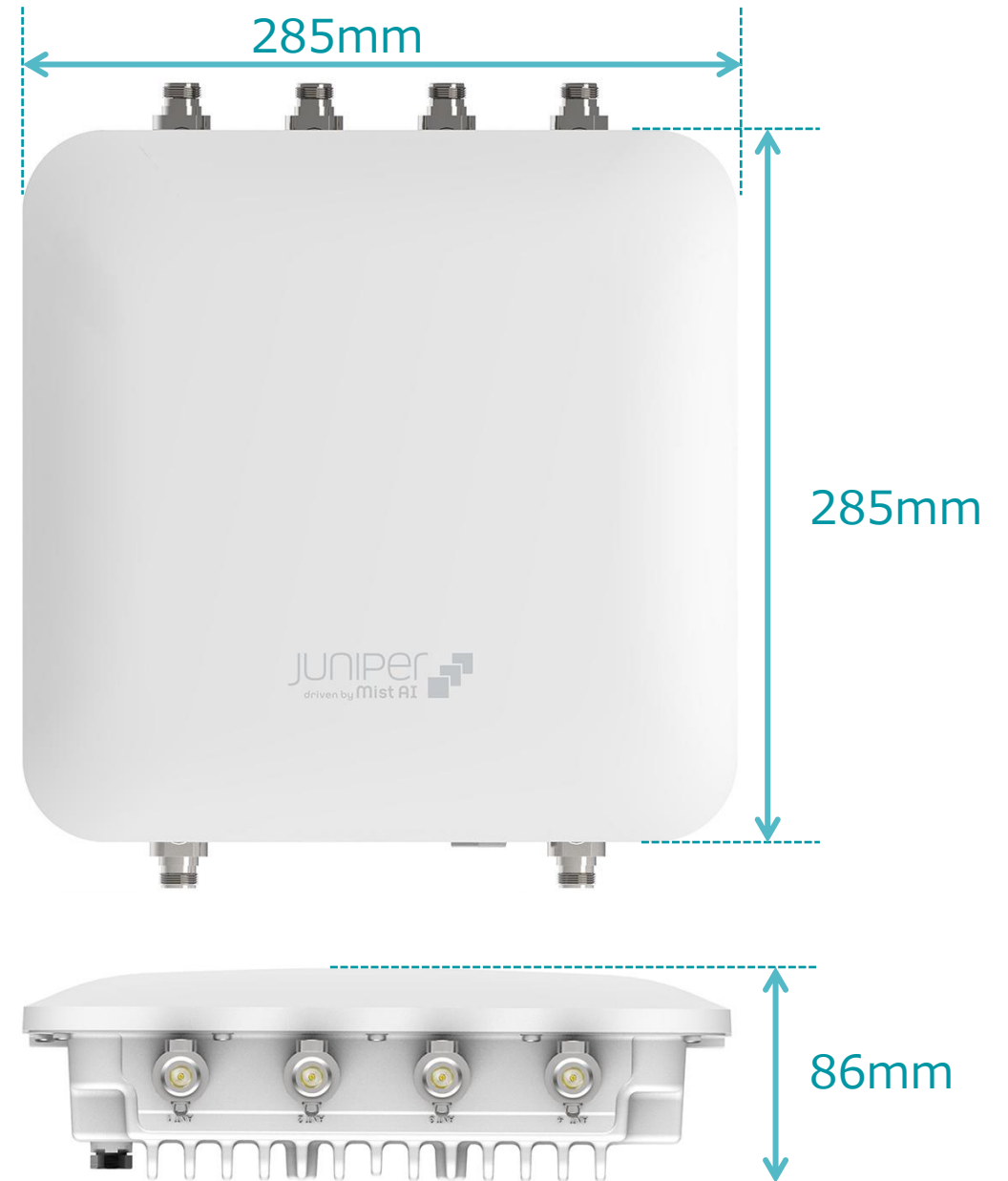
<https://www.juniper.net/jp/ja/products/access-points.html>

- ❖ 他にも多数の Mist 日本語マニュアルを「ソリューション&テクニカル情報サイト」に掲載しております

<https://www.juniper.net/jp/ja/local/solution-technical-information/mist.html>

AP63E

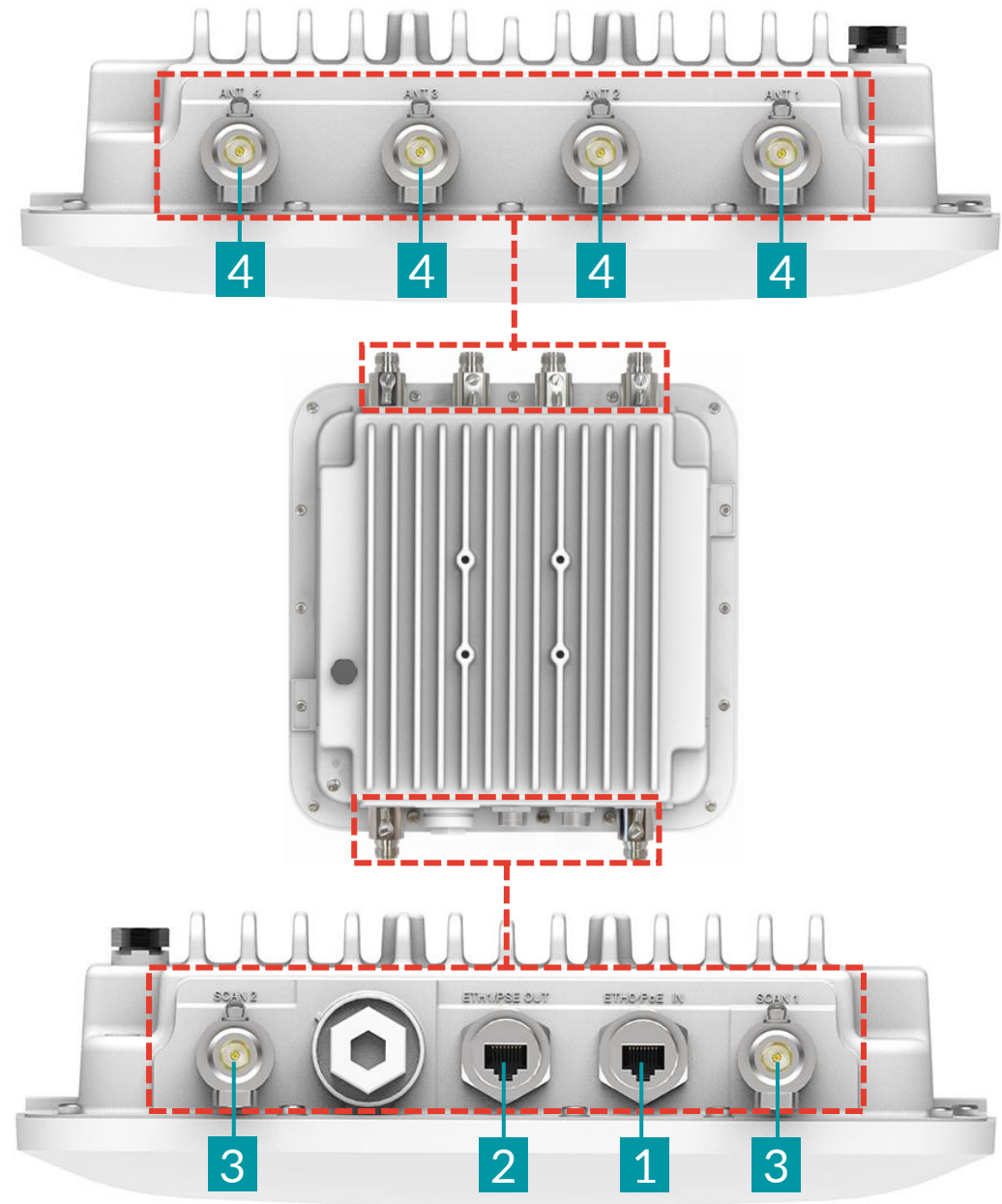
仕様	
電源オプション	802.3at PoE (PoE out 無し) , 802.3bt PoE
入出力	Eth0 : 100/1000/2500BASE-T 自動検出 RJ-45(PoE 1付属) Eth1 : 10/100/1000BASE-T 自動検出 RJ-45
インジケータ	マルチステータスLED
寸法	285 x 285 x 86 mm
重量	3.9 kg
動作環境	温度 : -40℃ ~ 65℃ (日陰) -40℃ ~ 55℃ (日向) 湿度 : 10% ~ 90% 結露なし 高度 : 3,048m
防水・防塵	IP67、NEMA 4
保管・輸送条件	温度 : -30℃ ~ 70℃ 湿度 : 5% ~ 95%
梱包箱	473 x 390 x 153 mm



AP63E

I/O

仕様		
1	Eth0+PoE-in	100/1000/2500BASE-T、RJ45 802.3at/802.3bt PoE PD
2	Eth1+PSE-out	10/100/1000BASE-T、RJ45 ※ PoE-in が 802.3bt の場合、 802.3af PSE
3	N-type (Scan Radio)	外部アンテナ用 オス コネクター x 2
4	N-type (Data Radio)	外部アンテナ用 オス コネクター x 4



AP63E

仕様

Wi-Fi 規格	802.11ax (OFDMA、1024-QAM、MU-MIMO、TWT (ターゲット ウェイクタイム)、空間周波数再利用 (BSS カラーリング) を含む) 802.11a/b/g/n/ac との下位互換 802.11e (WMM)、802.11i (WPA2)、802.11k、802.11v、802.11u、802.11r
サポートされる 最高データレートの組み合わせ	デュアルバンド : 3.5 Gbps デュアル 5GHz : 4.8 Gbps
2.4 GHz 最高データレート	1,148 Mbps (4x4:4 802.11ax)
5 GHz 最高データレート	2,400 Mbps (4x4:4 802.11ax)
MIMO の動作	4つの空間ストリーム SU-MIMO、4x4 HE80 ごとに最高 2,400 Mbps の無線データレート 4つの空間ストリーム MU-MIMO、同時に 4 つの MU-MIMO 対応クライアント デバイスに対し最高 2,400 Mbps の無線データレート
第3のスキャン専用無線	2x2:2SS、デュアルバンド WIDS/WIPS、スペクトラム 分析、合成クライアントおよび位置分析無線
内部アンテナ	N/A
Bluetooth 5.0	16の指向性アンテナ アレイ+ 無指向性 Bluetooth アンテナ
ビーム形成	送信ビーム形成と総最大比
磁気排出量	FCC Part 15 Class B
MTBF (時間)	屋内 : 999,958 屋外 : 265,318
技術基準適合証明	217-204140
規格	RoHS、IEC 62368

AP63E

アクセスポイント

型番	説明
AP63E-US	802.11ax 屋外用 BLE AP - 米国規制ドメインで利用 外部アンテナモデル
AP63E-WW	802.11ax 屋外用 BLE AP - World Wide規制ドメインで利用 外部アンテナモデル

取り付けブラケット

型番	説明
APOUTBR-KIT	APOUTBR-FM と APOUTBR-ART2
APOUTBR-FM	屋外用フラッシュマウント
APOUTBR-ART2	屋外用多関節マウント

外部アンテナ

AP63E用外部アンテナ

アンテナタイプ	製造元	型番	製品
オムニ アンテナ	AccelTex	ATS-OO-245-46-6NP-36	2.4/5 GHz 4/6 dBi 6 Element Indoor/Outdoor Omni Antenna with N-style
パッチ アンテナ	AccelTex	ATS-OP-245-810-6NP-36	2.4/5 GHz 8/10 dBi 6 Element Indoor/Outdoor Patch Antenna with N-style



オムニ アンテナ
ATS-OO-245-46-6NP-36



パッチ アンテナ
ATS-OP-245-810-6NP-36

外部オムニアンテナ

ATS-00-245-46-6NP-36

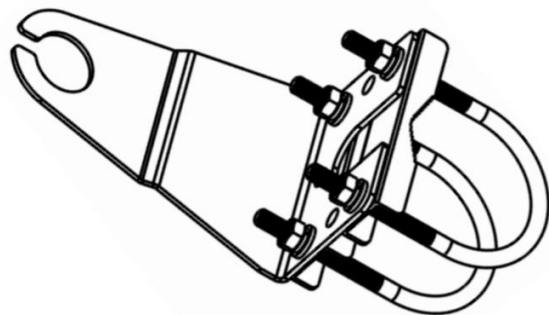
仕様	
アンテナタイプ	無指向性アンテナ
適用可能な技術	802.11ac、802.11n
周波数範囲	2.4-2.5 GHz 4.9-5.85 GHz
最大入力電力	100 W
インピーダンス	50 Ω
アイソレーション	20 dB 以上
VSWR	2.0:1 以下
垂直ビーム幅	2.4 GHz : 61° 5 GHz : 39°
水平ビーム幅	360°
指向性	垂直
アンテナ利得	2.4 GHz : 4 dBi 5 GHz : 6 dBi
設置環境	屋内または屋外
動作環境	温度 -40~65 °C
耐風速	210 km/h以下
雷保護	DC接地



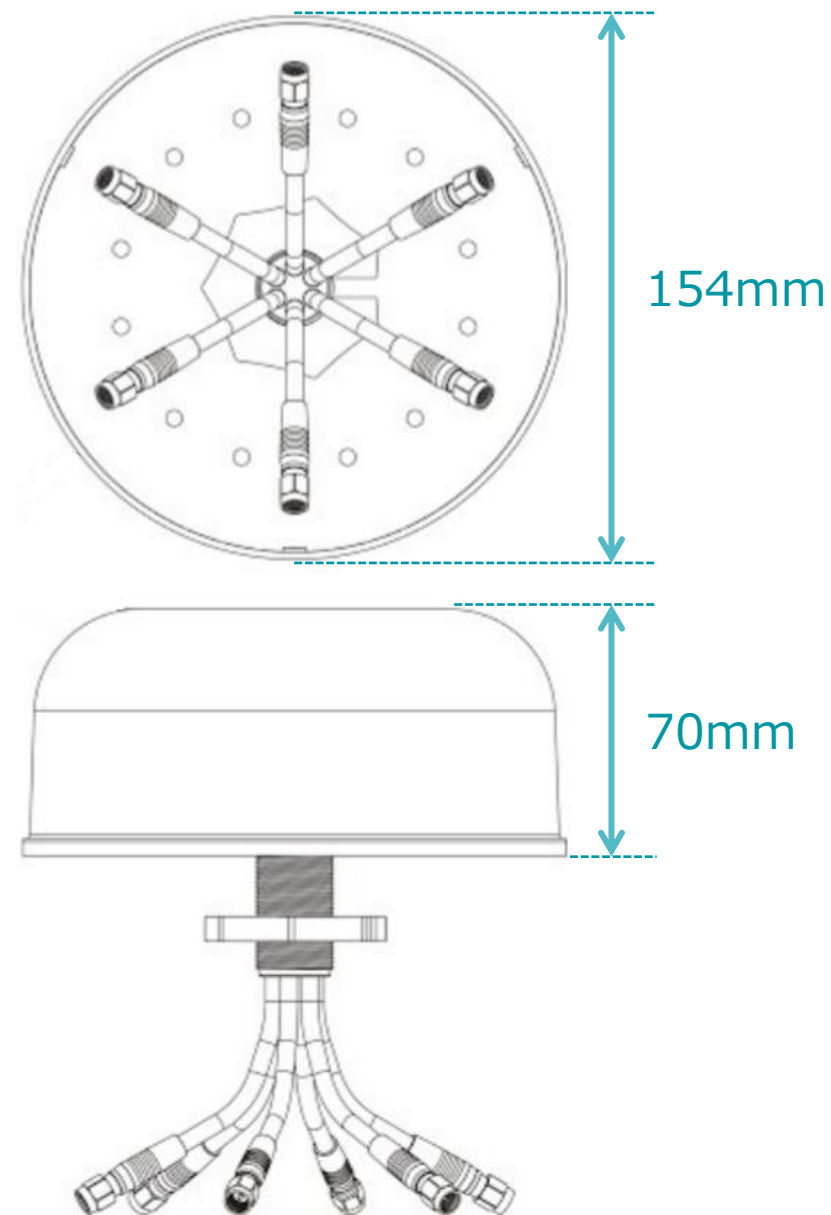
外部オムニアンテナ

ATS-00-245-46-6NP-36

仕様	
寸法(レドーム)	直径 154mm x 高さ 70mm
重量	0.25 kg
レドーム素材	ASA樹脂
ケーブルタイプ	RG58
ケーブルの長さ	910 mm
リード数	6
コネクタ	N-styleプラグ
取付器具	スタッドボルト、ナット、壁・ポール用取付金具
ポールマウント直径	50mm
取付穴径	25mm



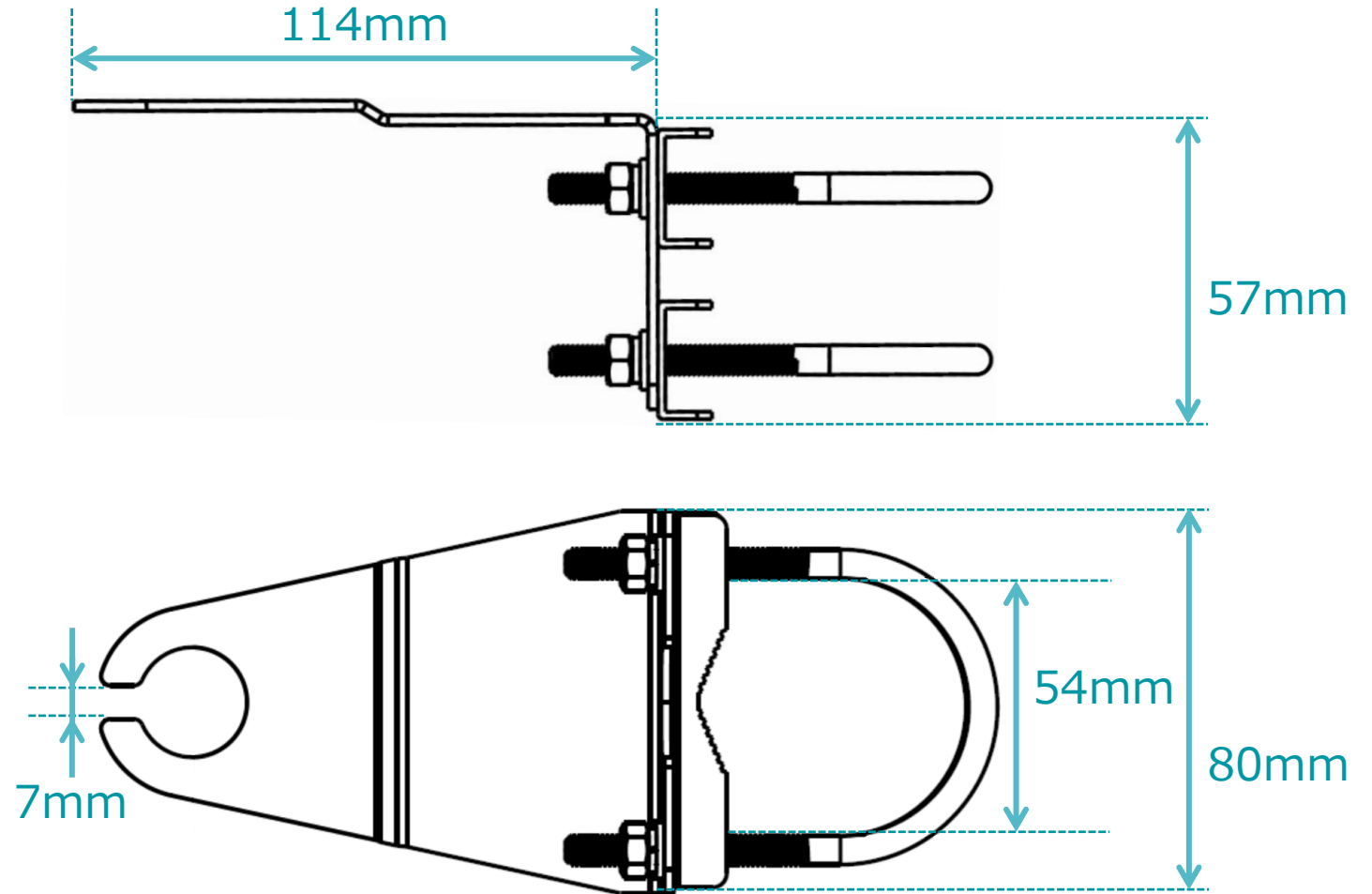
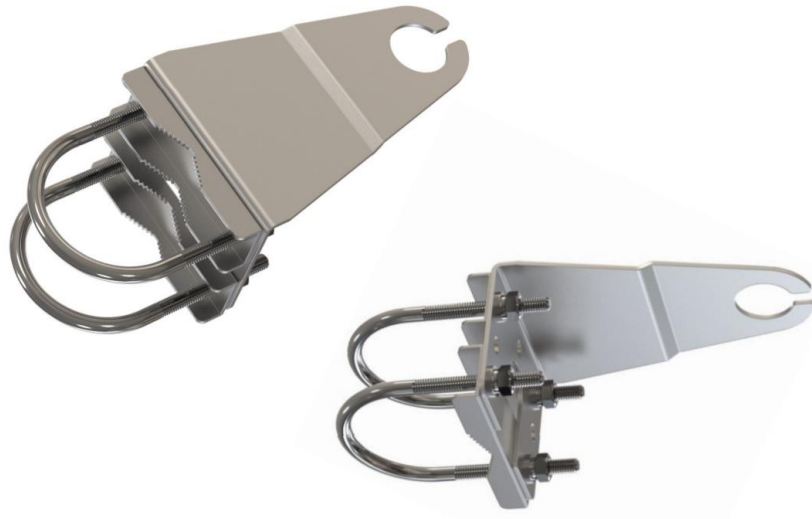
壁・ポール用取付金具



外部オムニアンテナ

取付金具

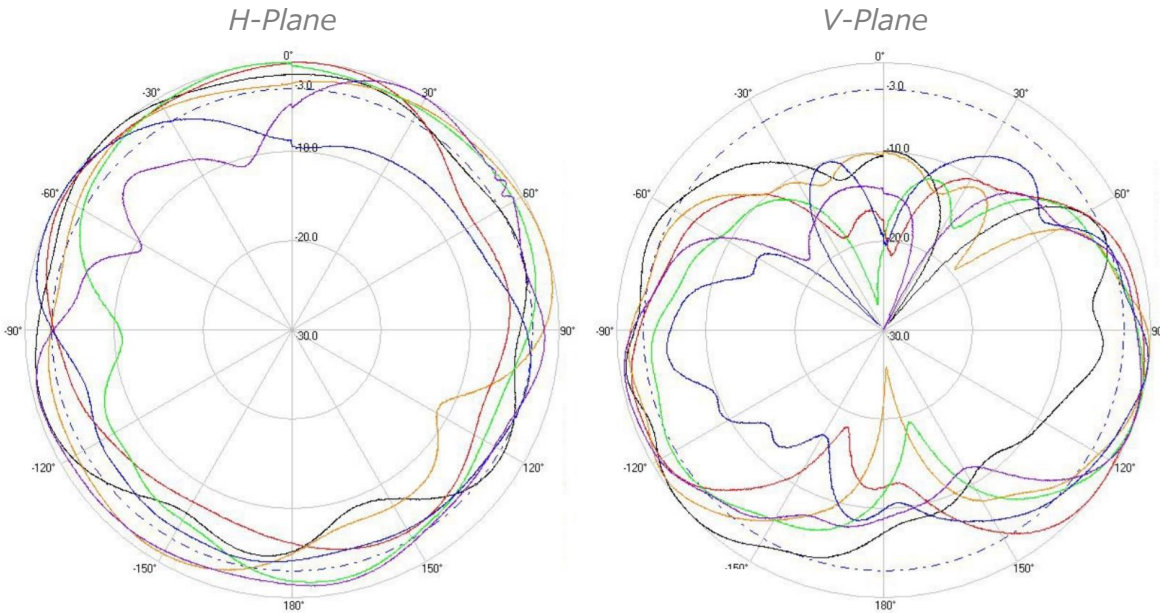
仕様	
寸法	57mm H x 80 mm W x 114mm D
重量	0.32 kg



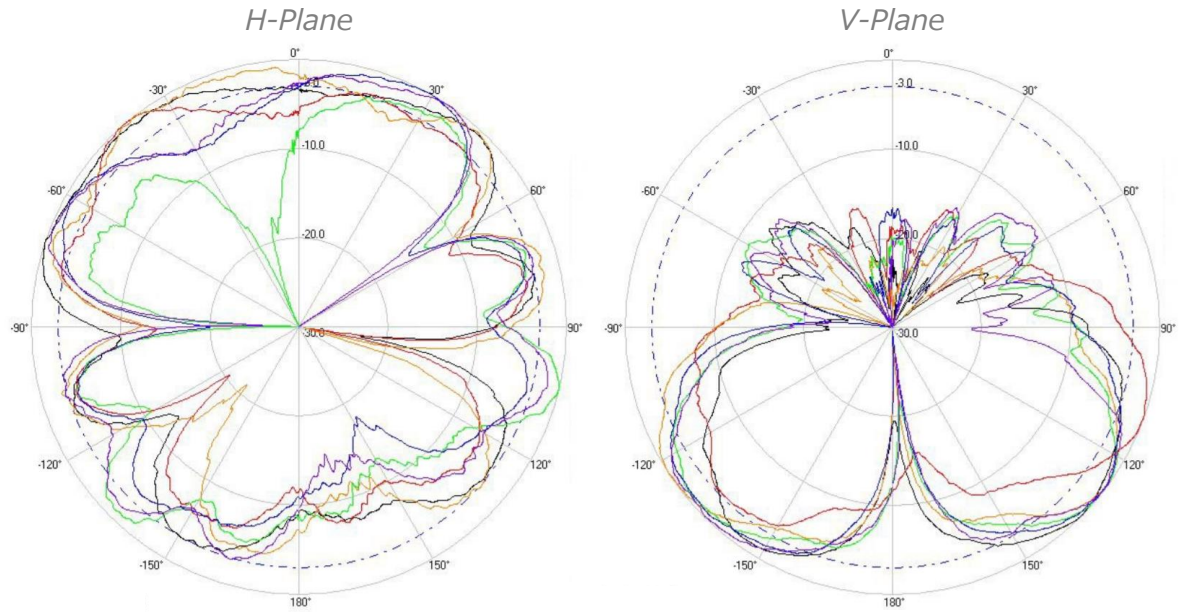
外部オムニアンテナ

ATS-00-245-46-6NP-36

2.45 GHz



5.5 GHz



— Lead 1 — Lead 2 — Lead 3 — Lead 4 — Lead 5 — Lead 6

外部パッチアンテナ

ATS-OP-245-810-6NP-36

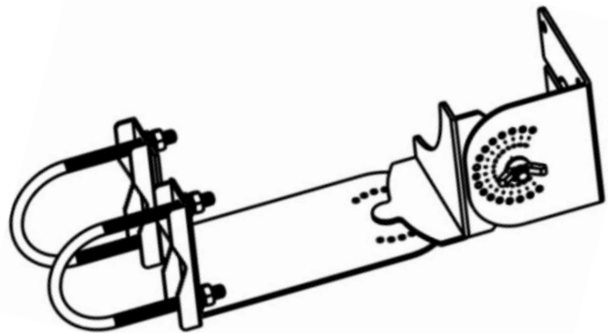
仕様	
アンテナタイプ	指向性アンテナ
適用可能な技術	802.11n、802.11ac、802.11ax
周波数範囲	2.4-2.5 GHz 4.9-5.85 GHz
最大入力電力	100 W
インピーダンス	50 Ω
アイソレーション	20 dB 以上
VSWR	2.0:1 以下
垂直ビーム幅	2.4 GHz : 77° 5 GHz : 43°
水平ビーム幅	2.4 GHz : 88° 5 GHz : 32°
指向性	垂直
アンテナ利得	2.4 GHz : 8 dBi 5 GHz : 10 dBi
設置環境	屋内または屋外
動作環境	温度 -40~65 °C
耐風速	210 km/h以下
雷保護	DC接地



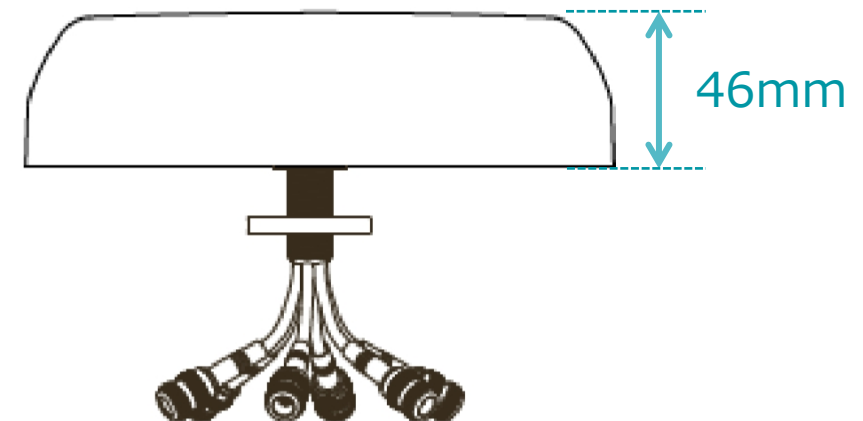
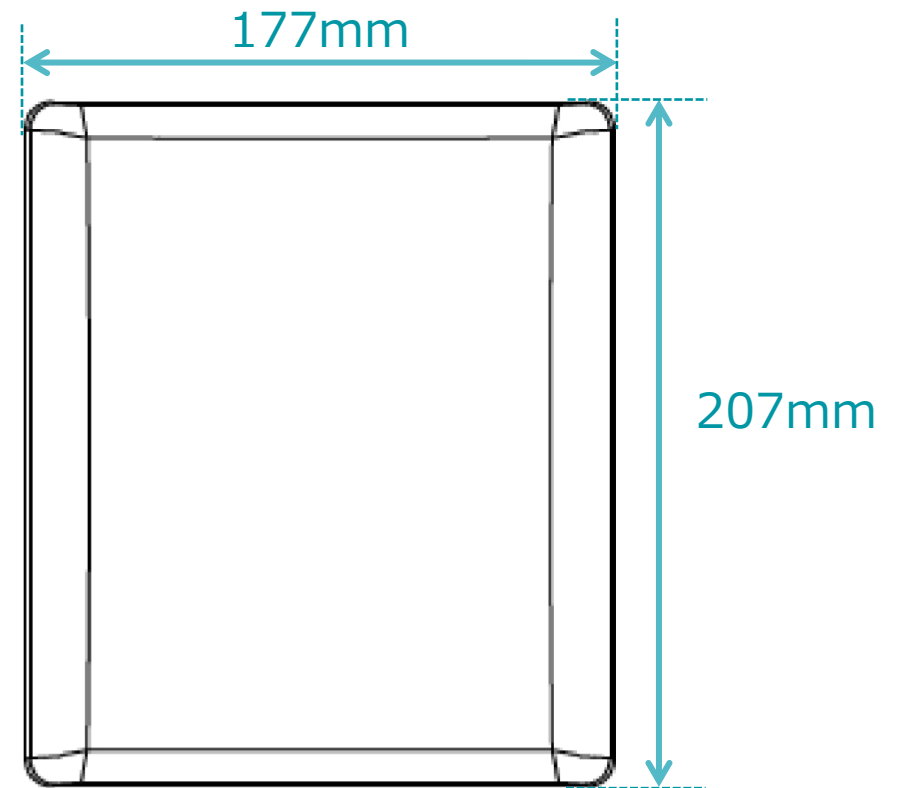
外部パッチアンテナ

ATS-OP-245-810-6NP-36

仕様	
寸法(レドーム)	207mm x 177mm x 46mm
重量	0.5 kg
レドーム素材	ASA樹脂
ケーブルタイプ	RG58
ケーブルの長さ	910 mm
リード数	6
コネクタ	N-styleプラグ
取付器具	スタッドボルト、ナット 壁・ポール用 角度調整 取付金具
ポールマウント直径	50mm
取付穴径	25mm



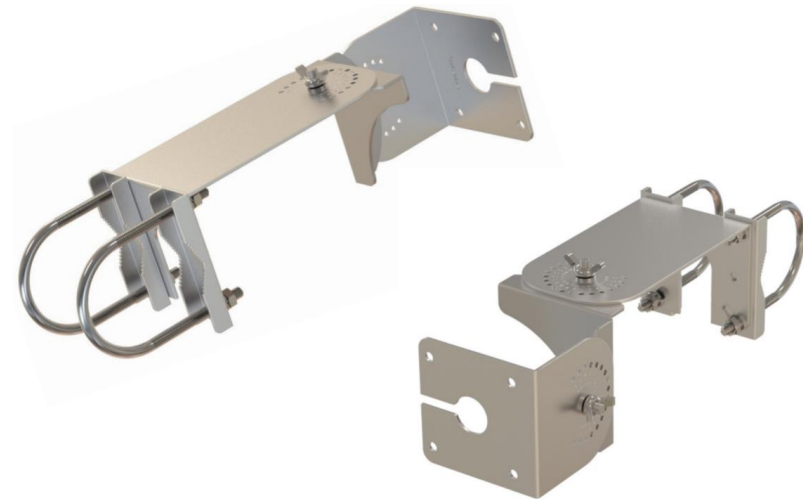
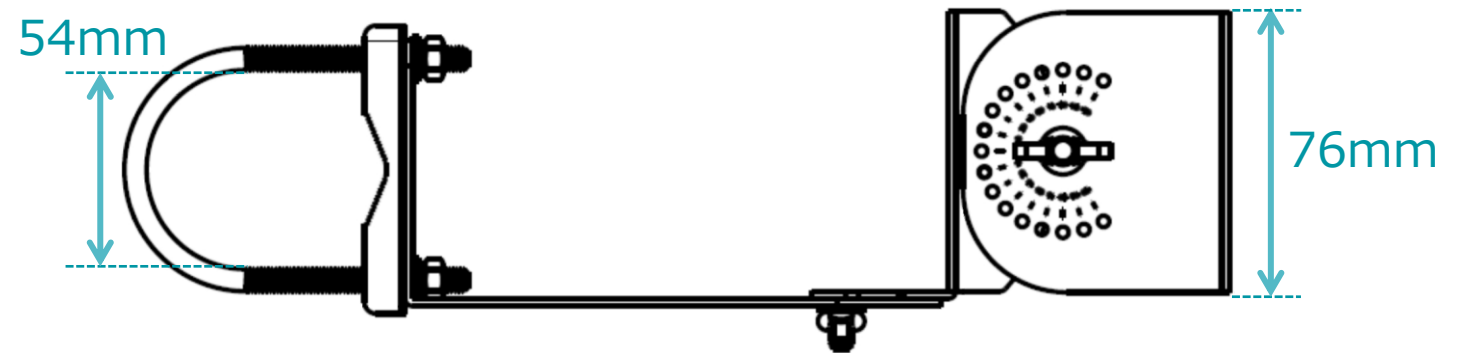
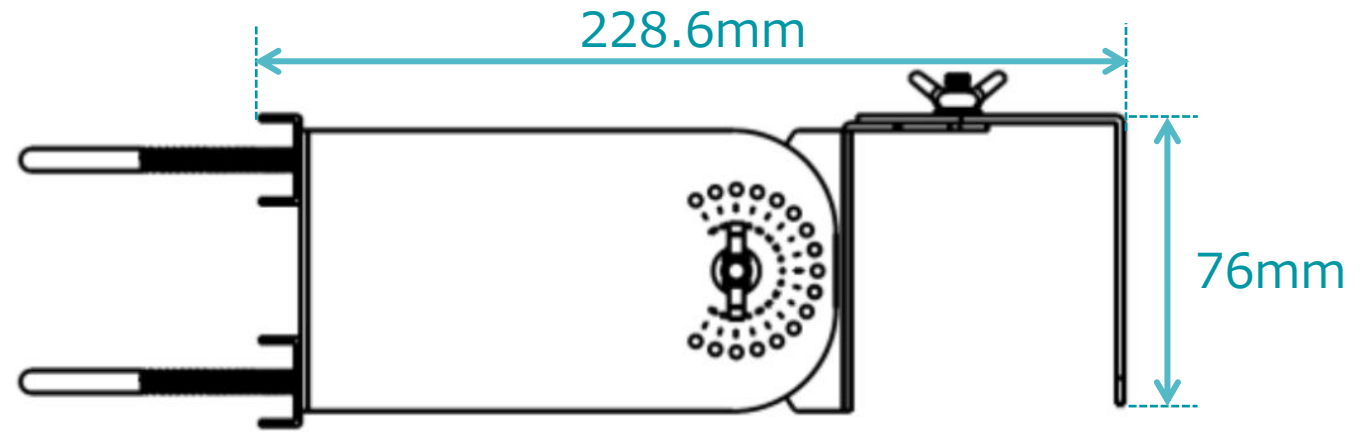
壁・ポール用 角度調整 取付金具



外部パッチアンテナ

取付金具

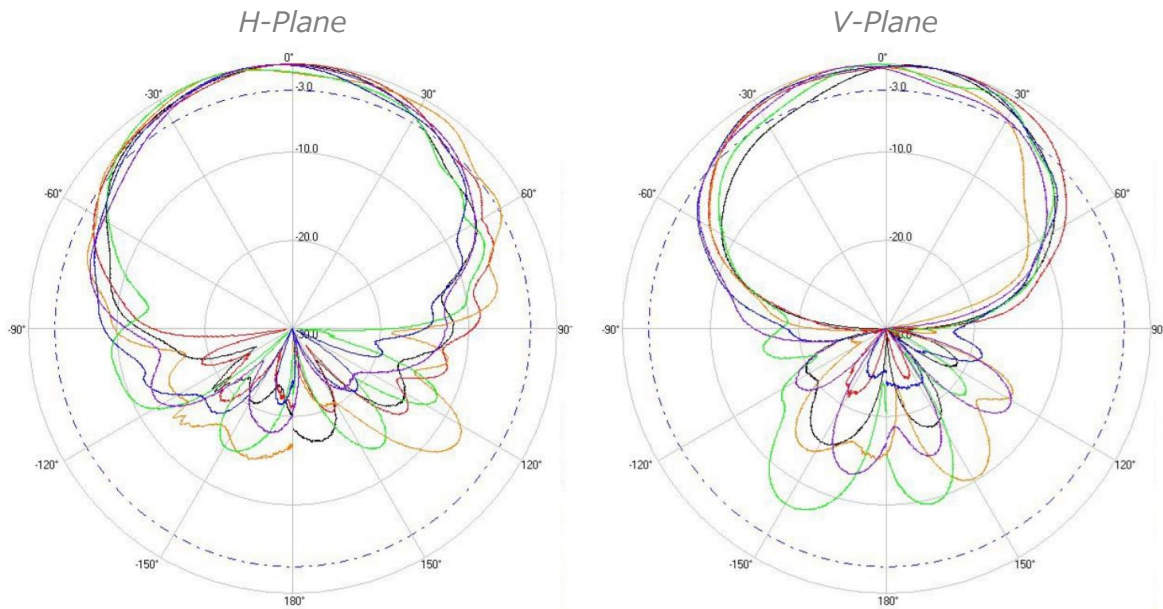
仕様	
寸法	76mm H x 76mm W x 228.6mm D
重量	0.68 kg
縦角度調整	±75°
横角度調整	±75°



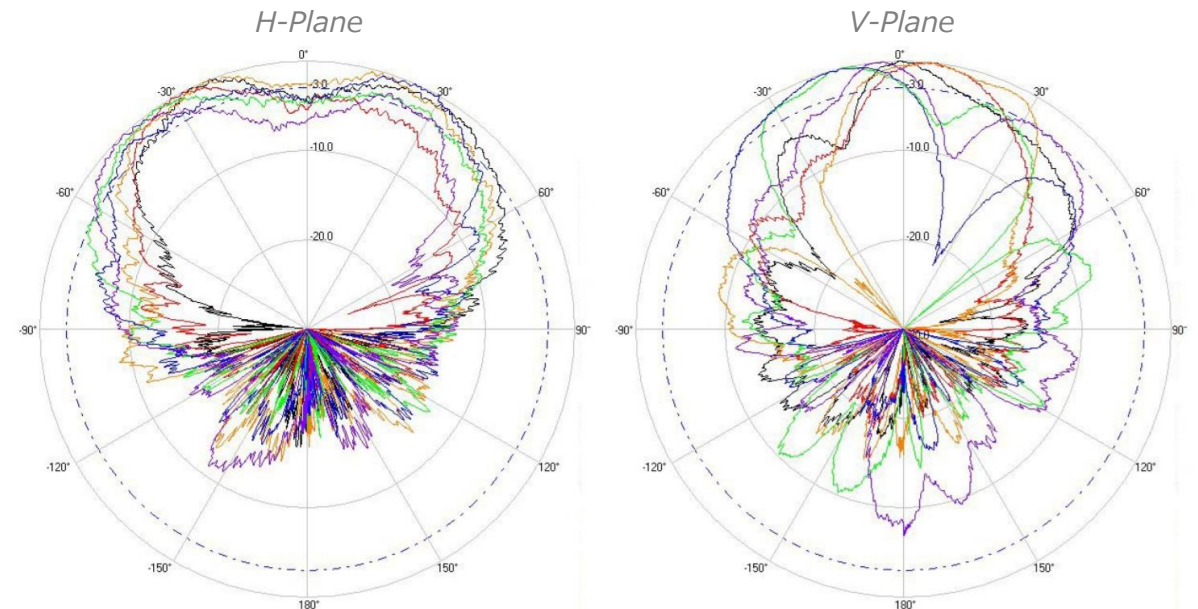
外部パッチアンテナ

ATS-OP-245-810-6NP-36

2.45 GHz



5.5 GHz



— Lead 1 — Lead 2 — Lead 3 — Lead 4 — Lead 5 — Lead 6

Thank you

JUNIPER
driven by Mist AI 