

# Mist ハードウェア取り付けガイド

## AP21

---

ジュニパーネットワークス株式会社  
2022年5月 Ver 1.1

JUNIPER   
driven by Mist AI

# はじめに

- ❖ 本マニュアルは、『AP21』の取り付け方法について説明します
- ❖ 詳細（Hardware Installation Guides）は下記リンクよりご確認ください  
<https://www.mist.com/hardware-installation-guides/>
- ❖ 他にも多数の Mist 日本語マニュアルを「ソリューション&テクニカル情報サイト」に掲載しております  
<https://www.juniper.net/jp/ja/local/solution-technical-information/mist.html>

# AP21

## – 各 I/O Port の説明

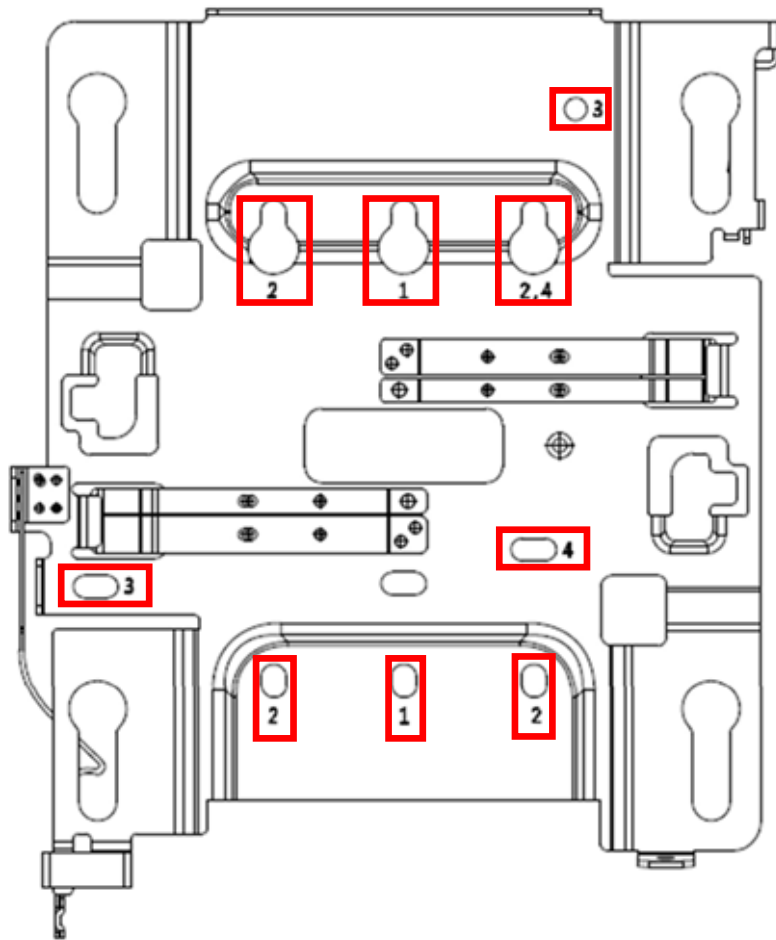
### AP21



I/O Port	説明
リセットボタン	工場出荷時デフォルト設定へのリセット
12VDC	Mist が推奨するオプションの DC12V 電源入力
Eth0+PoE In	10/100/1000BASE-T RJ45 インターフェース 802.3at PoE PD
Eth1+PoE Out	10/100/1000BASE-T RJ45 インターフェース 48V PoE

# AP21 の取り付け

## － 壁掛用ブラケット (APBR-U ブラケット)



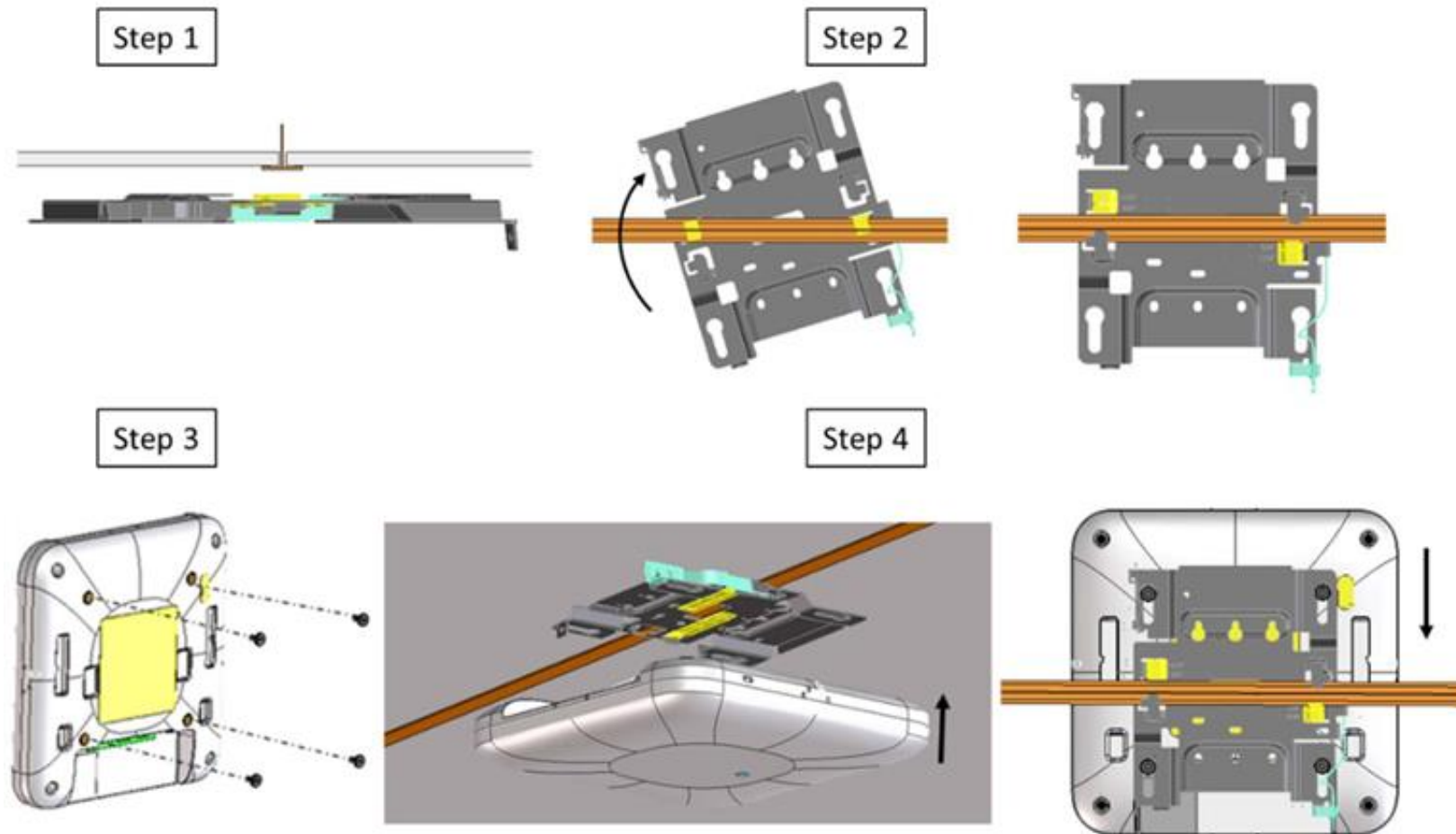
APBR-U ブラケット

No	取り付け対象
1	US 規格シングルギャング (スイッチボックス)、4インチ 丸型、3.5インチ 丸型
2	US 規格ダブルギャング (2個用スイッチボックス)、壁掛け/天井吊り
3	US 規格4インチ 四角型ジャンクションボックス
4	EU 規格ジャンクションボックス

※ 壁掛用ブラケット (APBR-U ブラケット) を使用した取り付けでは  
頭部6.3mm (1/4インチ)、長さ50.8mm (2インチ) 以上のネジを使用します

# AP21 の取り付け

– 9/16インチ、または15/16インチ T字型バーへの取り付け



## ※APBR-U ブラケット使用

### Step 1

APBR-U を T字型バーに取り付けます

### Step 2

APBR-U を T字型バーに回転させて  
取り付けます

### Step 3

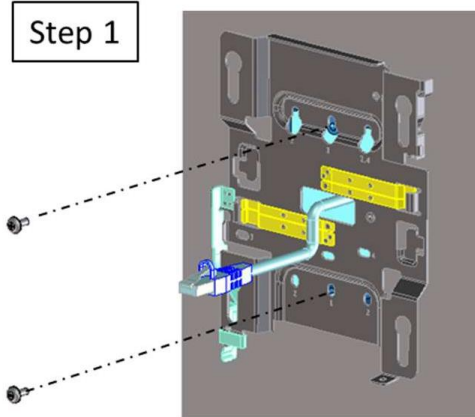
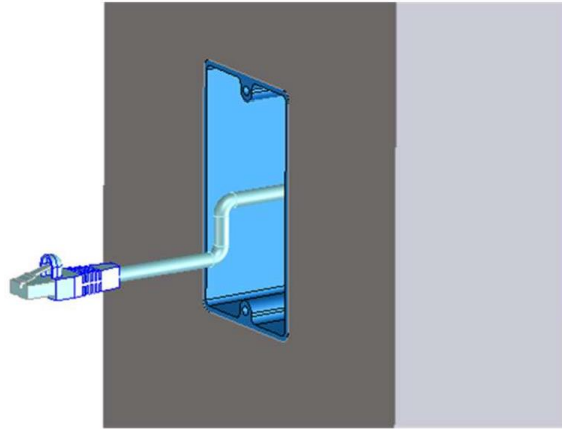
APBR-U に肩付きネジ4本が  
あらかじめ取り付けられていない場合は AP  
に取り付けます

### Step 4

APBR-U の肩付きネジにロックが  
かかるまで AP をスライドします

# AP21 の取り付け

– US 規格シングルギャング (スイッチボックス)、3.5または4インチ 丸型ジャンクションボックスへの取り付け



※APBR-U ブラケット使用

## Step 1

APBR-U を2本のネジと No.1 の穴を使ってボックスに取り付けます  
Ethernet ケーブルがブラケットを貫通していることを確認します

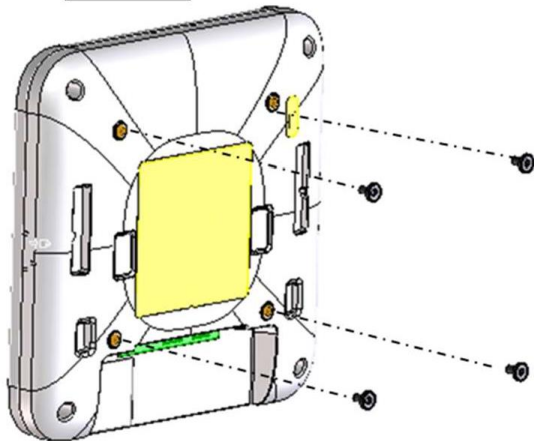
## Step 2

APBR-U に肩付きネジ4本が  
あらかじめ取り付けられていない場合は AP に取り付けます

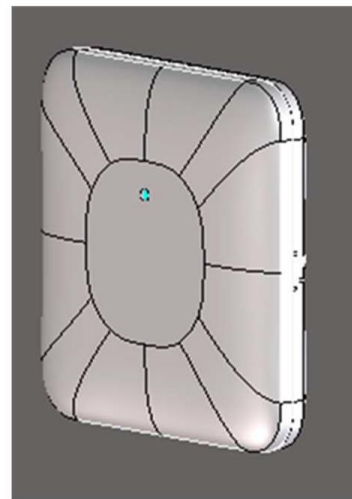
## Step 3

APBR-U の肩付きネジに AP をロックがかかるまでスライドします

Step 2

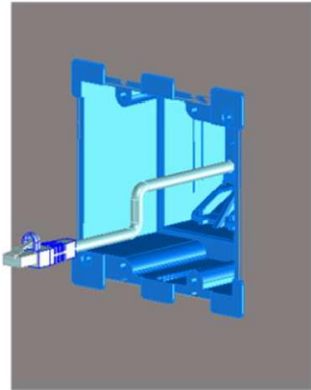


Step 3

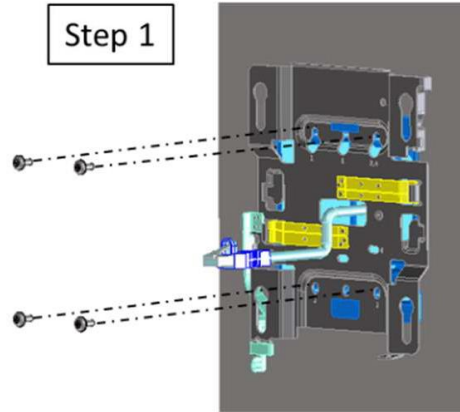


# AP21 の取り付け

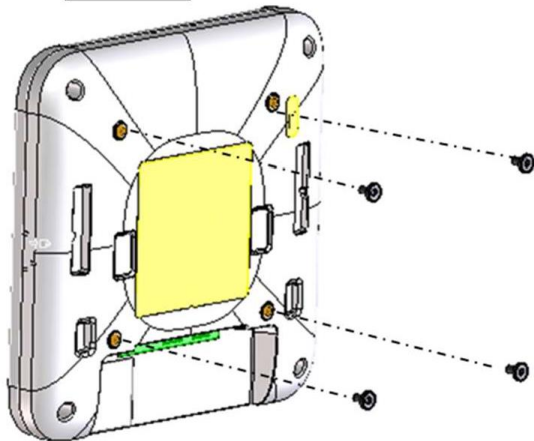
– US 規格ダブルギャングジャンクションボックス (2個用スイッチボックス) への取り付け



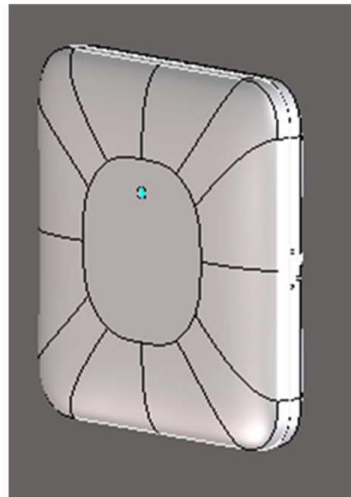
Step 1



Step 2



Step 3



## ※APBR-U ブラケット使用

### Step 1

APBR-U を2本のネジと No.2 の穴を使ってボックスに取り付けます  
Ethernet ケーブルがブラケットを貫通していることを確認します

### Step 2

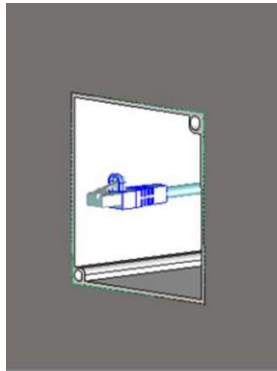
APBR-U に肩付きネジ4本が  
あらかじめ取り付けられていない場合は AP に取り付けます

### Step 3

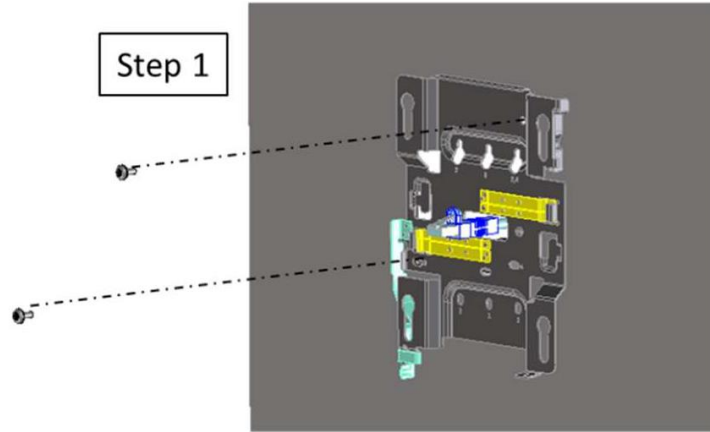
APBR-U の肩付きネジに AP をロックがかかるまでスライドします

# AP21 の取り付け

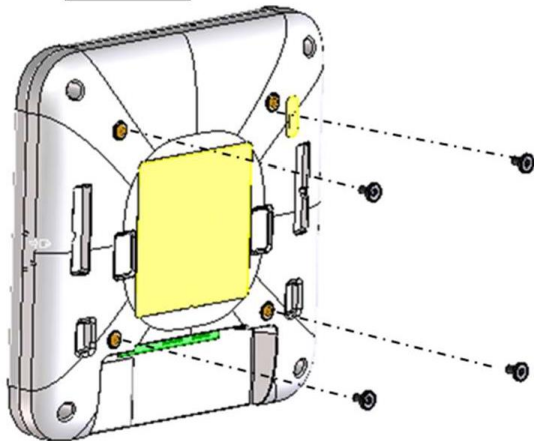
– US 規格4インチ 四角型ジャンクションボックスへの取り付け



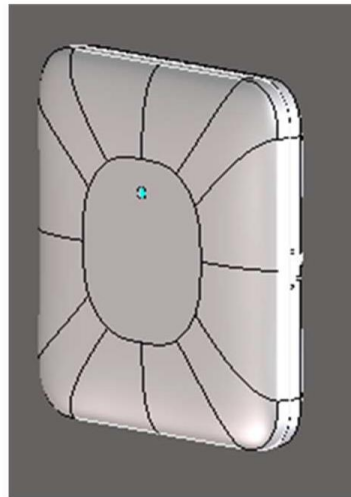
Step 1



Step 2



Step 3



## ※APBR-U ブラケット使用

### Step 1

APBR-U を2本のネジと No.3 の穴を使ってボックスに取り付けます  
Ethernet ケーブルがブラケットを貫通していることを確認します

### Step 2

APBR-U に肩付きネジ4本が  
あらかじめ取り付けられていない場合は AP に取り付けます

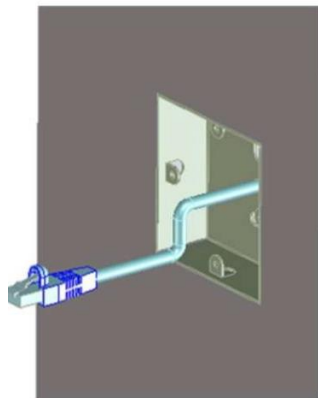
### Step 3

APBR-U の肩付きネジに AP をロックがかかるまでスライドします

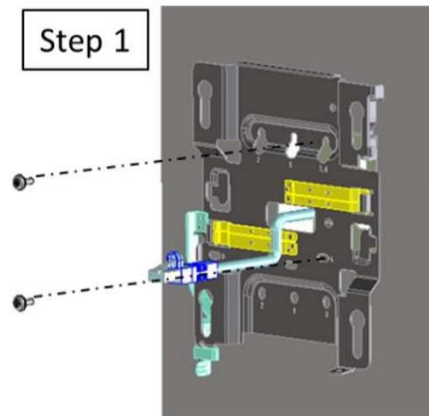


# AP21 の取り付け

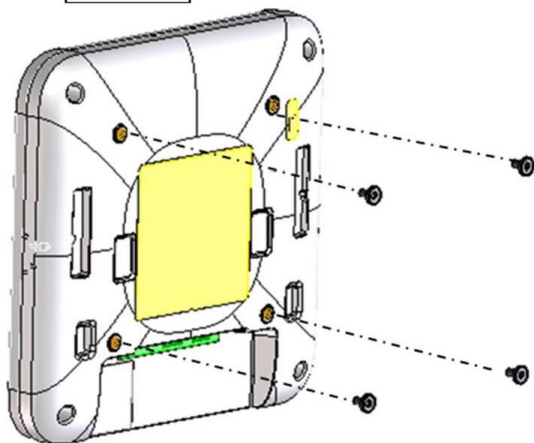
－ EU 規格ジャンクションボックスへの取り付け



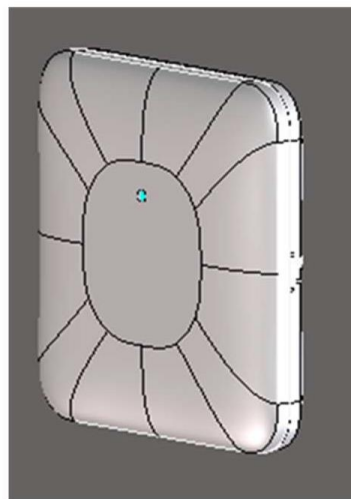
Step 1



Step 2



Step 3



## ※APBR-U ブラケット使用

### Step 1

APBR-U を2本のネジと No.4 の穴を使ってボックスに取り付けます  
Ethernet ケーブルがブラケットを貫通していることを確認します

### Step 2

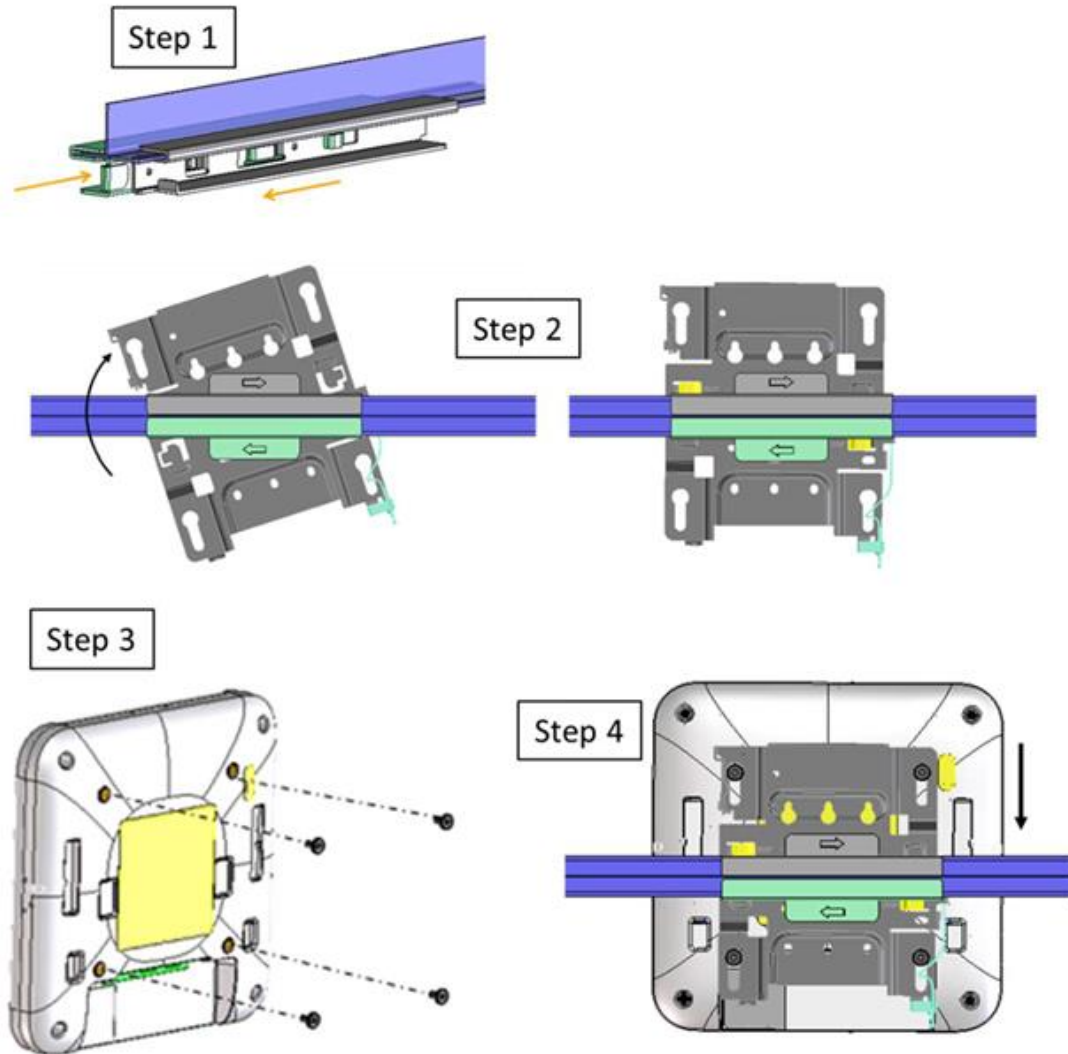
APBR-U に肩付きネジ4本が  
あらかじめ取り付けられていない場合は AP に取り付けます

### Step 3

APBR-U の肩付きネジに AP をロックがかかるまでスライドします

# AP21 の取り付け

－ 埋め込み型15/16インチ T字型バーへの取り付け



※APBR-ADP-RT15 アダプター、APBR-U ブラケット使用

## Step 1

APBR-ADP-RT15 を T字型バーに取り付けます

## Step 2

APBR-ADP-RT15 に APBR-U を取り付けます  
APBR-U を回転させて、APBR-ADP-RT15 にロックします

## Step 3

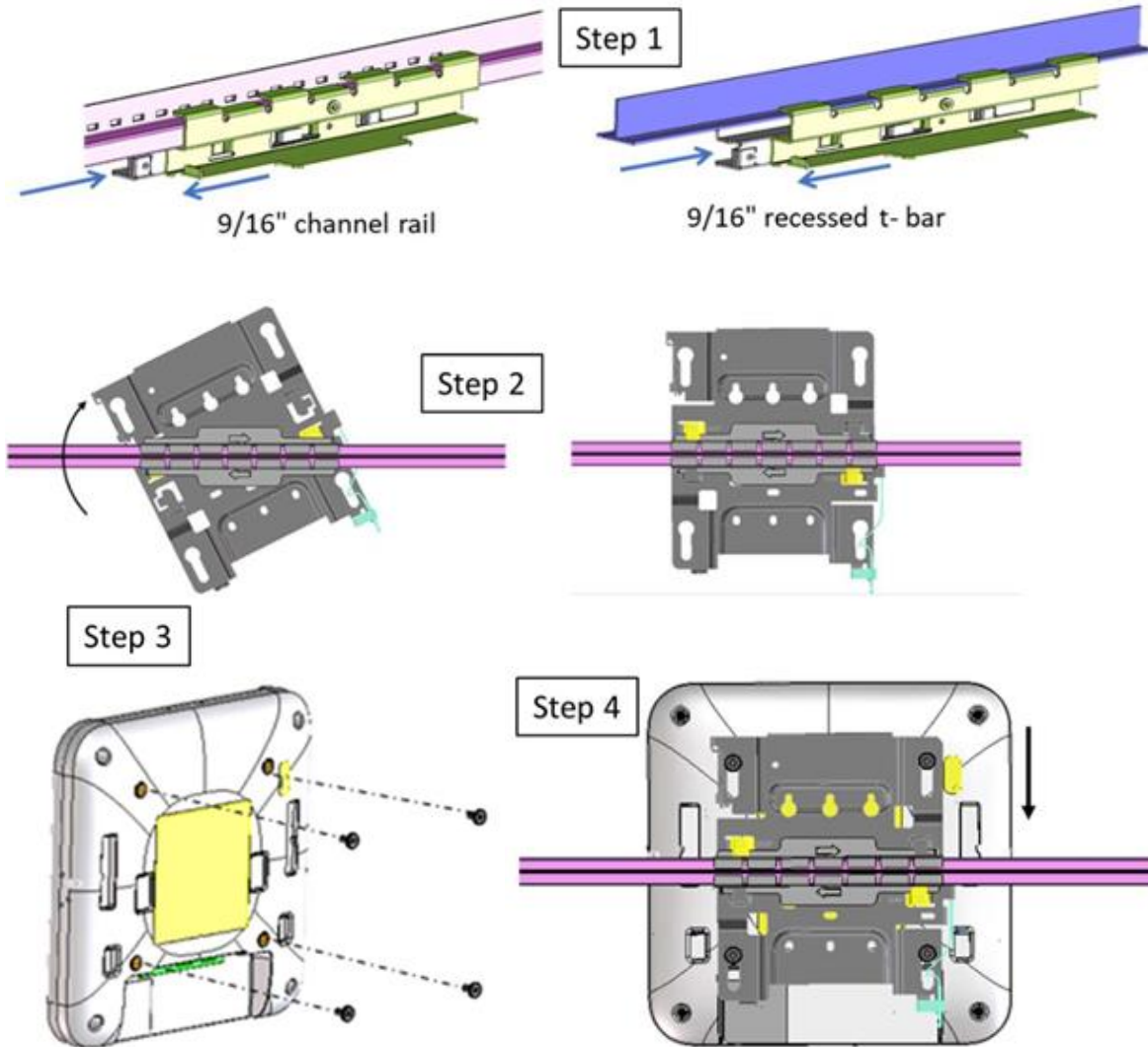
APBR-U に肩付きネジ4本が  
あらかじめ取り付けられていない場合は AP に取り付けます

## Step 4

APBR-U の肩付きネジにロックがかかるまで AP をスライドします

# AP21 の取り付け

– 9/16インチ のチャンネルレール、または埋め込み型9/16インチ の T字型バーへの取り付け



※APBR-ADP-CR9 アダプター、APBR-U ブラケット使用

## Step 1

APBR-ADP-CR9 を T字型バーに取り付けます

## Step 2

APBR-ADP-CR9 に APBR-U を取り付けます  
APBR-U を回転させて、APBR-ADP-CR9 にロックします

## Step 3

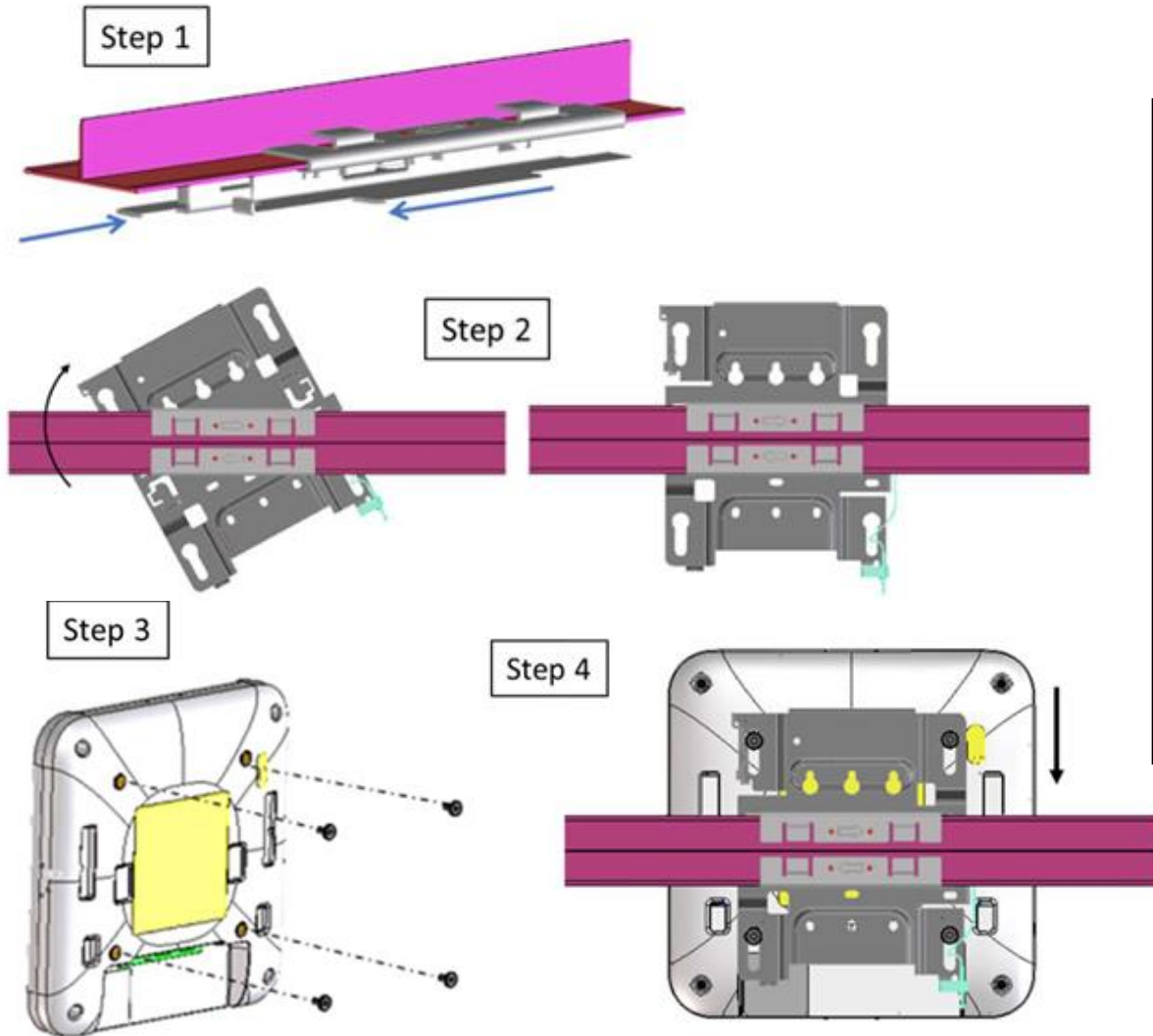
APBR-U に肩付きネジ4本が  
あらかじめ取り付けられていない場合は AP に取り付けます

## Step 4

APBR-U の肩付きネジにロックがかかるまで AP をスライドします

# AP21 の取り付け

– 1.5インチ T字型バーへの取り付け



※APBR-ADP-WS15 アダプター、APBR-U ブラケット使用

## Step 1

APBR-ADP-WS15 を T字型バーに取り付けます

## Step 2

APBR-ADP-WS15 に APBR-U を取り付けます  
APBR-U を回転させて、APBR-ADP-WS15 にロックします

## Step 3

APBR-U に肩付きネジ4本が  
あらかじめ取り付けられていない場合は AP に取り付けます

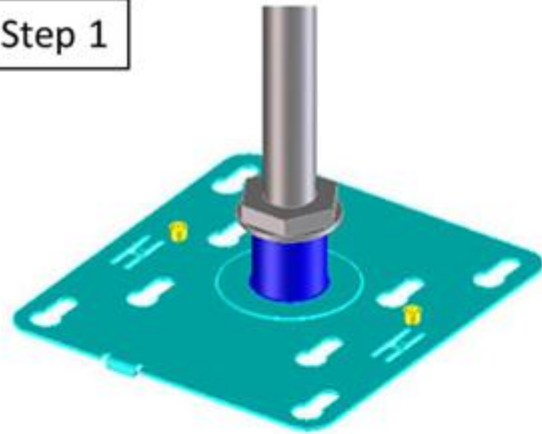
## Step 4

APBR-U の肩付きネジにロックがかかるまで AP をスライドします

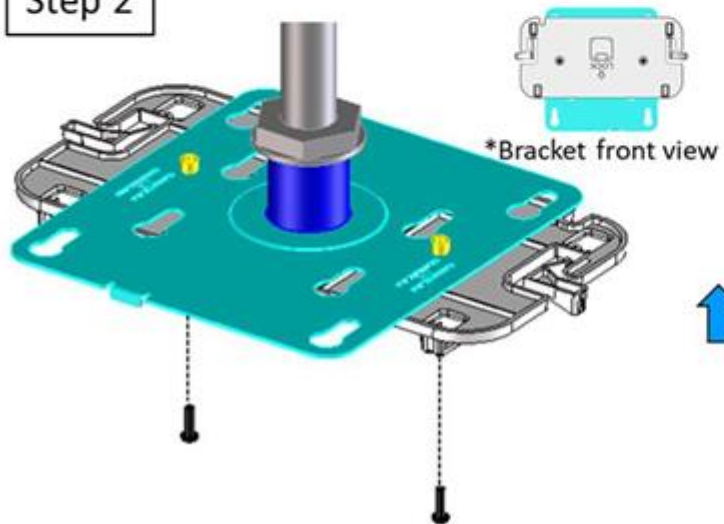
# AP21 の取り付け

– 5/8インチ ネジ付きロッドへの取り付け

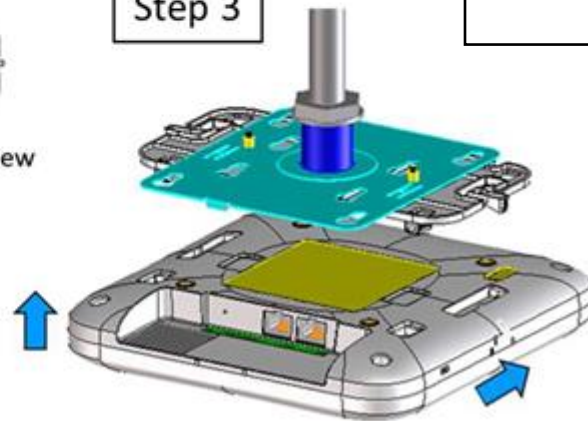
Step 1



Step 2



Step 3



※APBR-T58 ブラケット使用

**Step 1**

APBR-T58 ブラケットを5/8インチ のネジ付きロッドに取り付け  
付属のロックワッシャーとナットで固定します

**Step 2**

付属のネジで APBR-SW1 を APBR-T58 に取り付けます

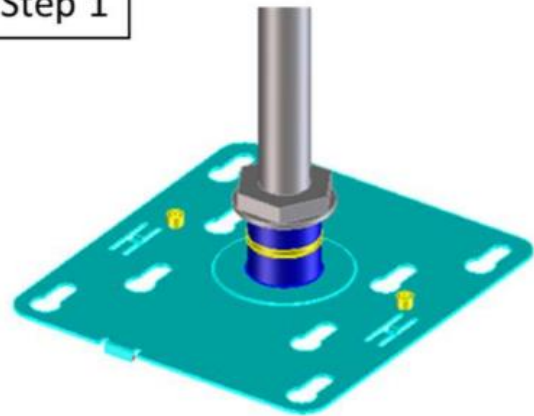
**Step 3**

APBR-SW1 ブラケットに AP をスライドさせてロックします

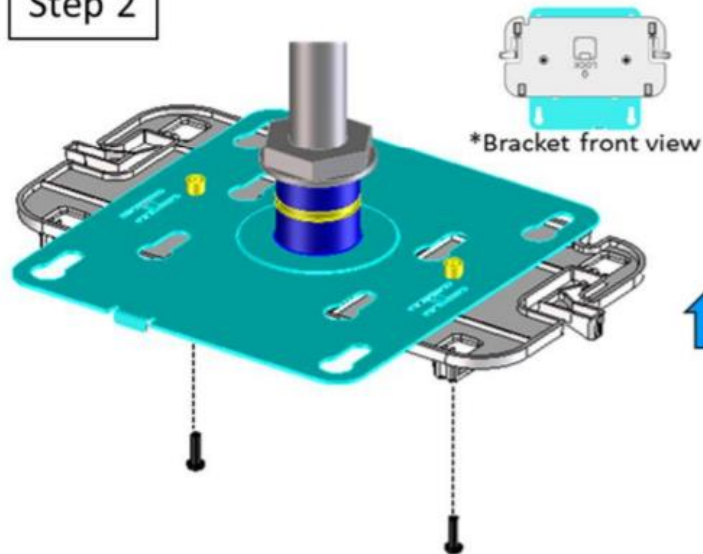
# AP21 の取り付け

– 16mm のネジ付きロッドへの取り付け

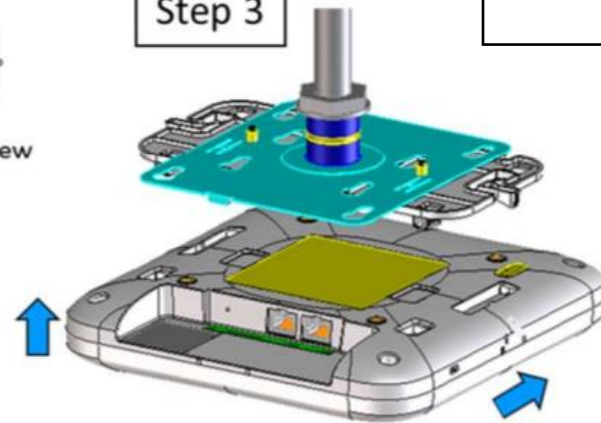
Step 1



Step 2



Step 3



※APBR-M16 ブラケット使用

**Step 1**

APBR-M16 ブラケットを16mm のネジ付きロッドに取り付け  
付属のロックワッシャーとナットで固定します

**Step 2**

付属のネジで APBR-SW1 を APBR-M16 に取り付けます

**Step 3**

APBR-SW1 ブラケットに AP をスライドさせてロックします

# 技術仕様

仕様	
電源オプション	802.3af PoE 12V/3A DC電源
寸法	203mm x 203mm x 40mm (7.99インチ x 7.99インチ x 1.57インチ)
重量	0.636 kg (1.4 ポンド)
動作温度	内部アンテナ: 0℃ ~ 40℃
動作湿度	最大相対湿度 10% ~ 90% 結露なし
動作高度	3,048m (10,000 フィート)
磁気排出量	FCC Part 15 Class B
入出力	Eth0 - 10/100/1000BASE-T 自動検出 RJ-45 (PoE 入力) Eth1 - 10/100/1000BASE-T 自動検出 RJ-45 (48Vdc PoE 出力)
RF	2.4GHz / 5GHz - 2x2:2SS 802.11ac ダイナミックアンテナアレイ付き 2.4GHz BLE
インジケータ	多色ステータスLED

# 注文情報

## アクセスポイント

型番	説明
AP21-US	Wi-Fi および BLE アレイ AP - 米国規制ドメインで利用 内部アンテナモデル
AP21-WW	Wi-Fi および BLE アレイ AP - World Wide 規制ドメインで利用 内部アンテナモデル

## 取り付けブラケット

型番	説明
APBR-U	T字型バー用ユニバーサルブラケットおよび屋内アクセスポイント用ドライウォールマウント
AP41BR1	Premium AP T字型バー用上部取り付けブラケットキット
APBR-T58	5/8インチ スレッドロッドブラケット
APBR-M16	16mm ネジロッドブラケット
APBR-ADP-CR9 / AP41BR1- CR	埋め込み型9/16インチ T字型バーおよびチャンネルレール用アダプター
APBR-ADP-RT15 / AP41BR1-RT	埋め込み型15/16インチ T字型バー用アダプター
APBR-ADP-WS15	1.5インチ T字型バー用アダプター
APBR-SW1 / AP11BR1	AP21/BT11 用ドライウォール天井ブラケット



# 保証

AP21 シリーズの AP 機器 には、リミテッドライフタイムの保証（制限付き永久保証）が付属しています